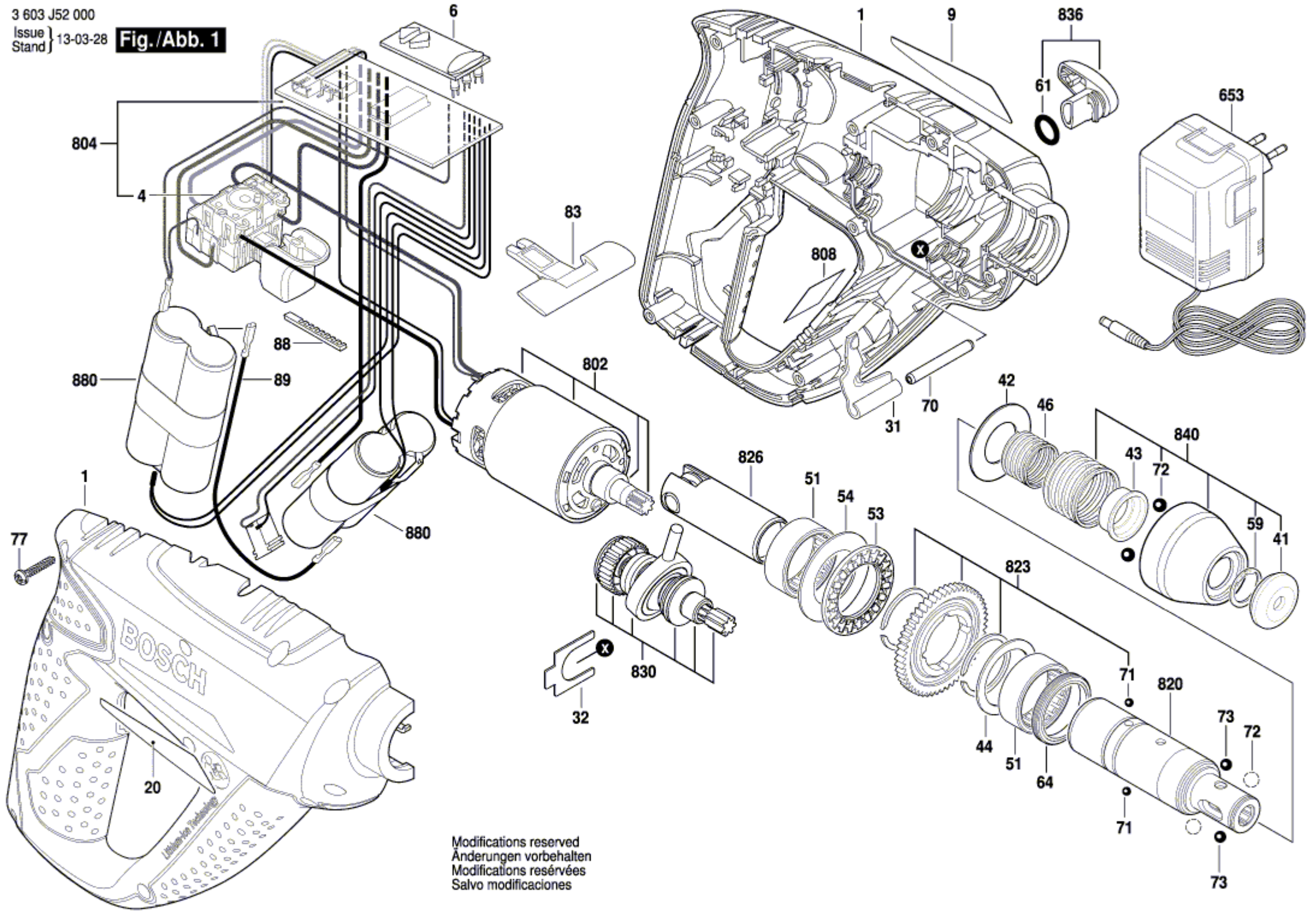


3 603 J52 000
Issue } 13-03-28
Stand }

Fig./Abb. 1



Modifications reserved
Änderungen vorbehalten
Modifications réservées
Salvo modificaciones