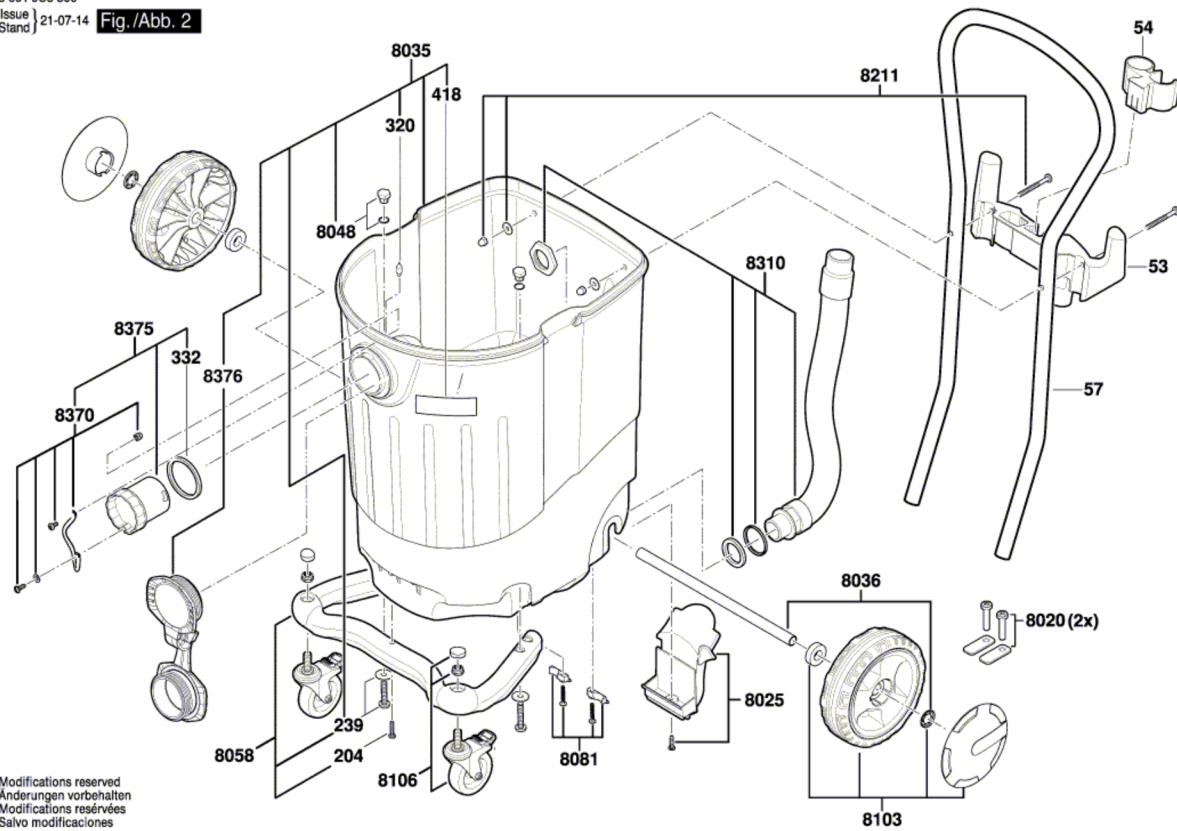


3 601 JC3 300
Issue |
Stand | 21-07-14 **Fig./Abb. 2**



Modifications reserved
Änderungen vorbehalten
Modifications réservées
Salvo modificaciones