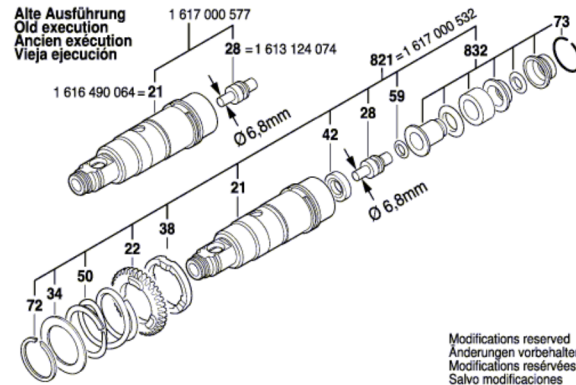
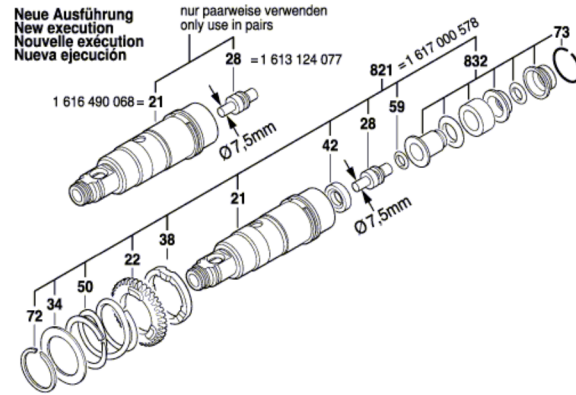
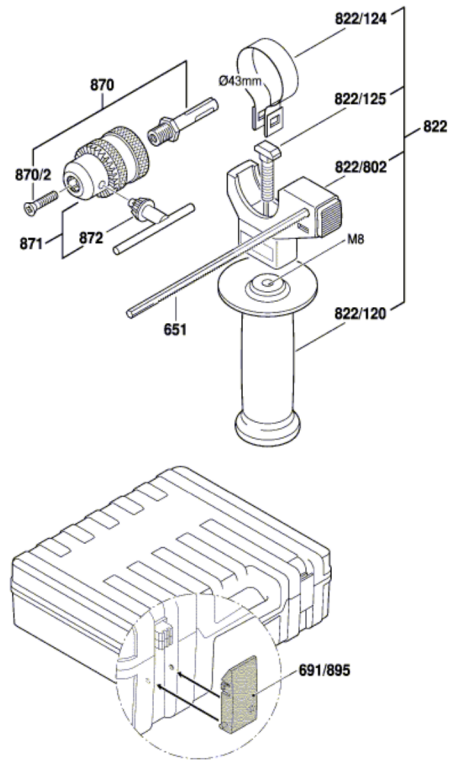


0 611 250 703
 Issue Stand | 10-06-07 **Fig./Abb. 2**



Modifications reserved
 Änderungen vorbehalten
 Modifications réservées
 Salvo modificaciones