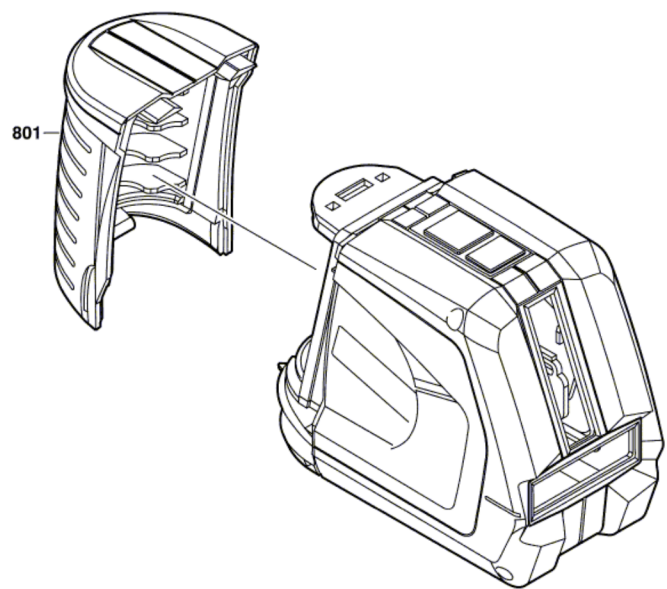


3 601 K63 100
Issue | 09-01-21
Stand | **Fig./Abb. 1**



Änderungen vorbehalten
Modifications reserved
Modifications réservées
Salvo modificaciones