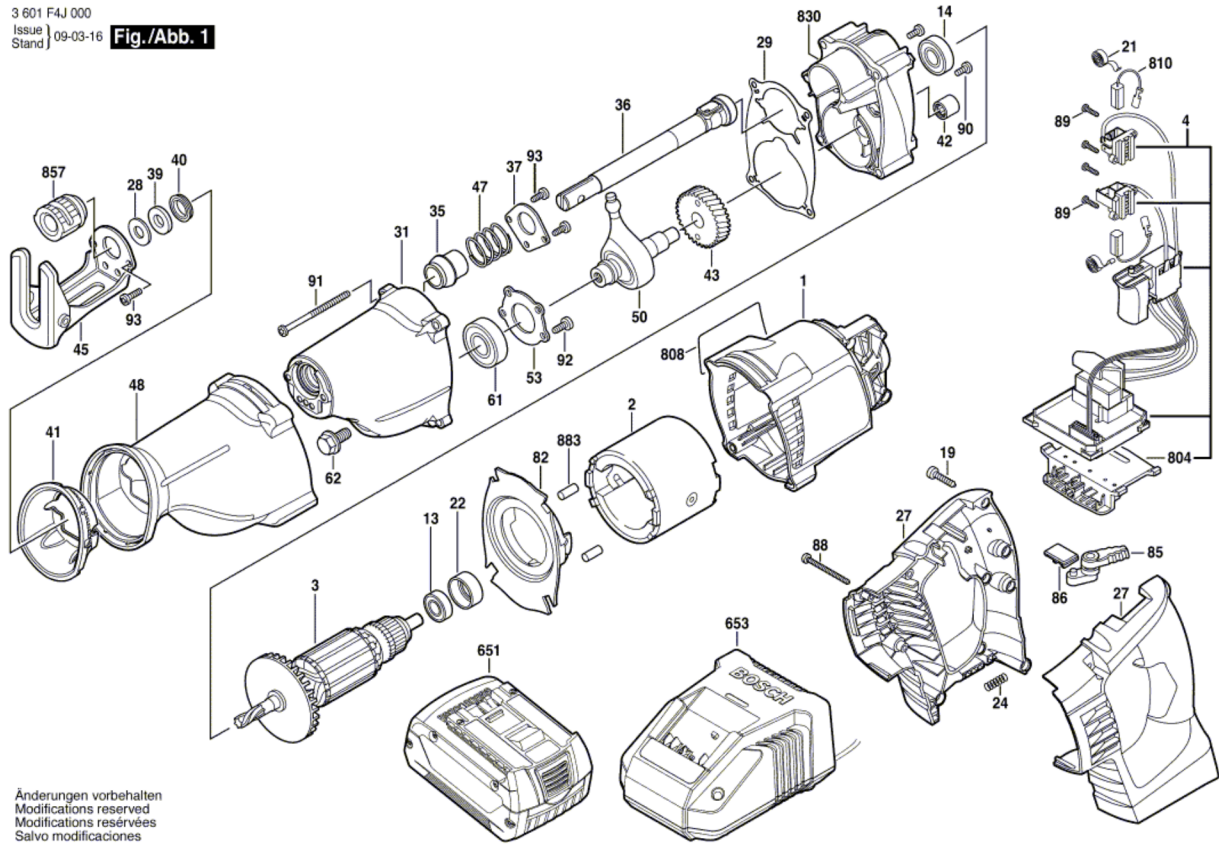


3 601 F4J 000  
Issue 09-03-16  
Stand Fig./Abb. 1



Änderungen vorbehalten  
Modifications reserved  
Modifications réservées  
Salvo modificaciones