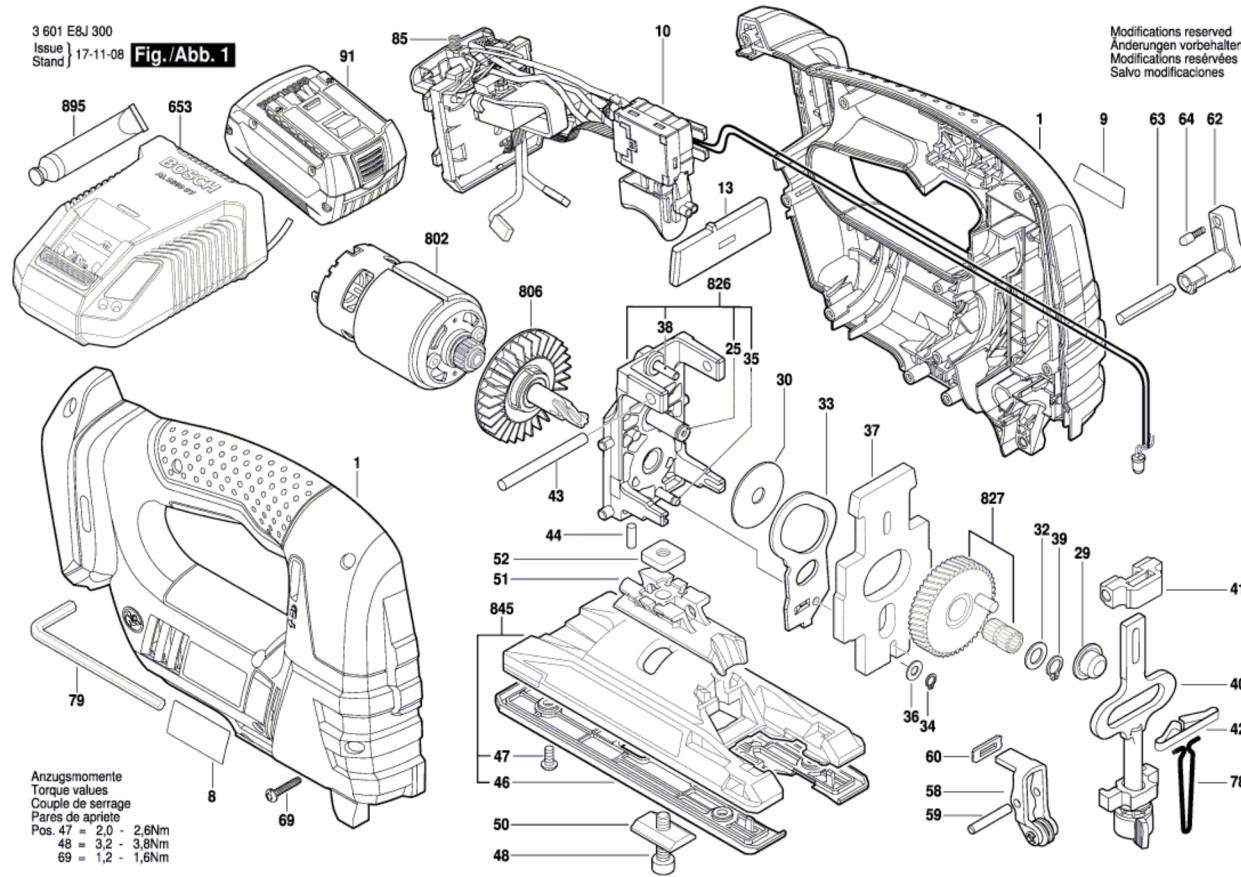


3 601 E8J 300
 Issue
 Stand | 17-11-08

Fig./Abb. 1

Modifications reserved
 Änderungen vorbehalten
 Modifications réservées
 Salvo modificaciones



Anzugsmomente
 Torque values
 Couple de serrage
 Pares de apriete
 Pos. 47 = 2,0 - 2,6Nm
 48 = 3,2 - 3,8Nm
 69 = 1,2 - 1,6Nm