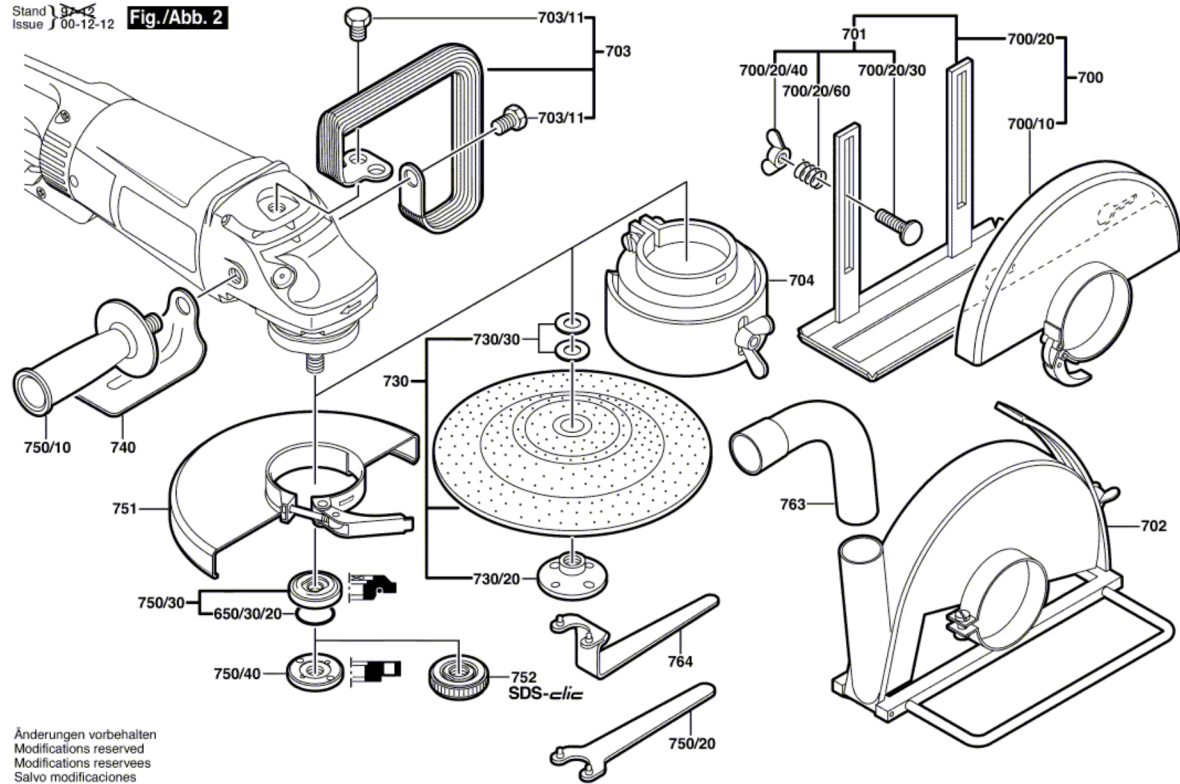


0 601 754 003-065

Stand 13-12
Issue 00-12-12 **Fig./Abb. 2**



Änderungen vorbehalten
Modifications reserved
Modifications reserves
Salvo modificaciones