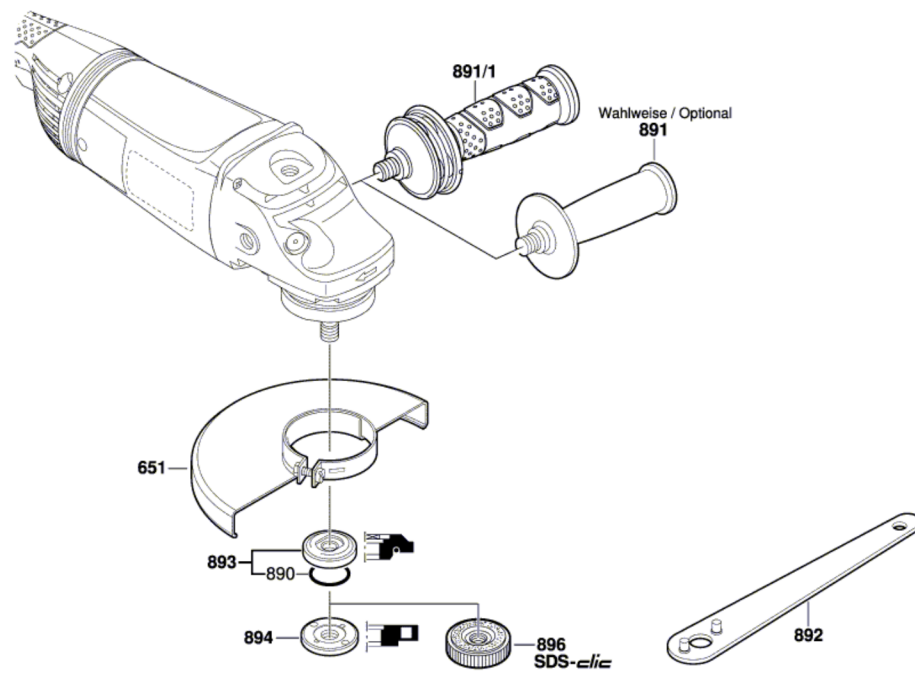


3 601 H83 M02
Stand } 18-06-19 Fig. /Abb. 2
Issue }



Änderungen vorbehalten
Modifications reserved
Modificaciones reserves
Salvo modificaciones