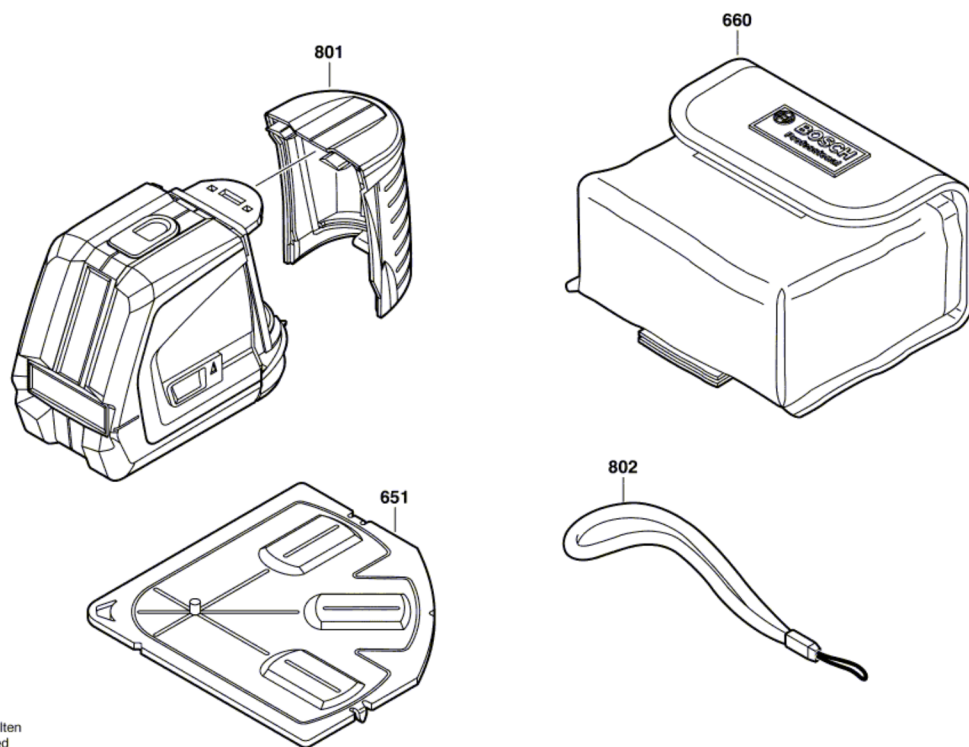


3 601 K15 100
Stand }
Issue } 06-08-10

Fig./Abb. 1



Änderungen vorbehalten
Modifications reserved
Modifications réservées
Salvo modificaciones