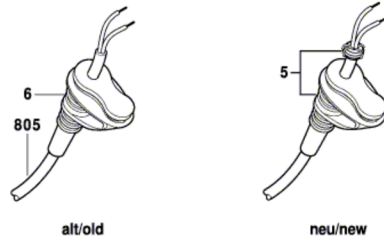
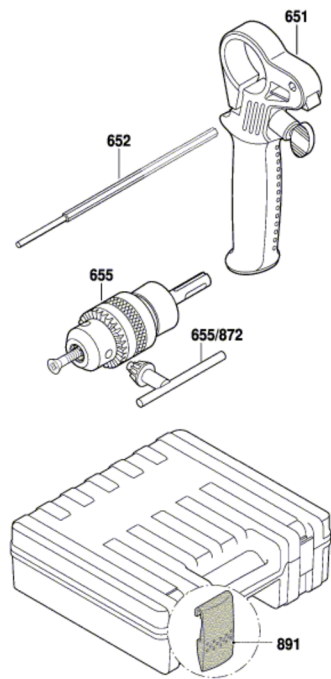


3 603 C44 301
Issue | 17-02-20 **Fig./Abb. 2**
Stand



Pos. 6	1	1619P09295
Pos. 12	2	1617328032
Pos. 805	1	3607030489

Only for 3603C44301, 321, 400, 421

Modifications reserved
Änderungen vorbehalten
Modifications réservées
Salvo modificaciones