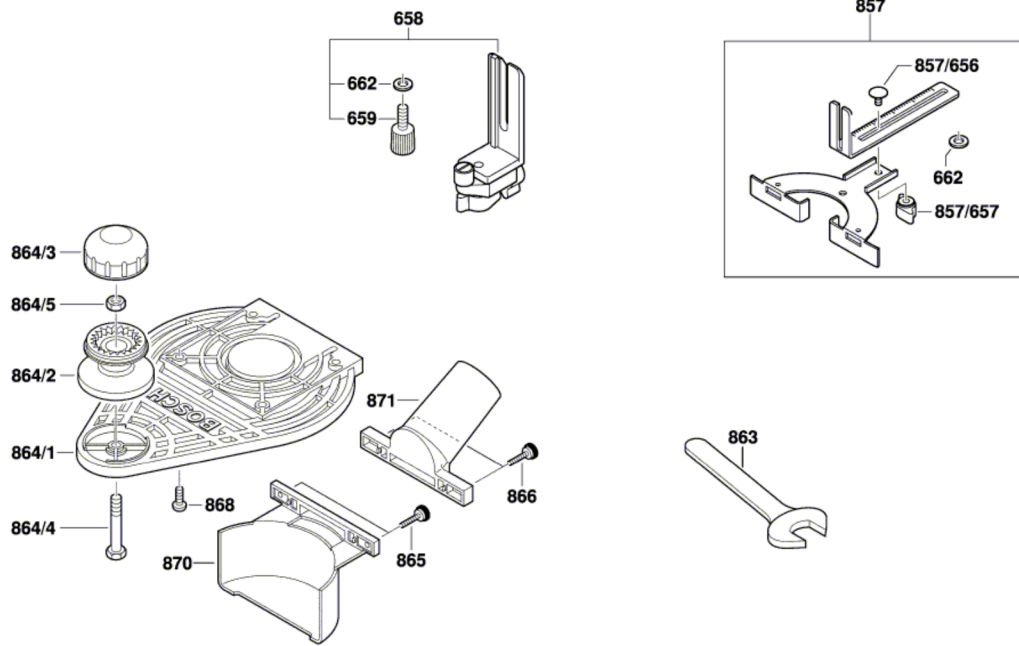


3 601 FOA 101

Stand } 10-10-06  
Issue } 10-11-24

**Fig./Abb. 3**



Änderungen vorbehalten  
Modifications reserved  
Modifications réservées  
Salvo modificaciones