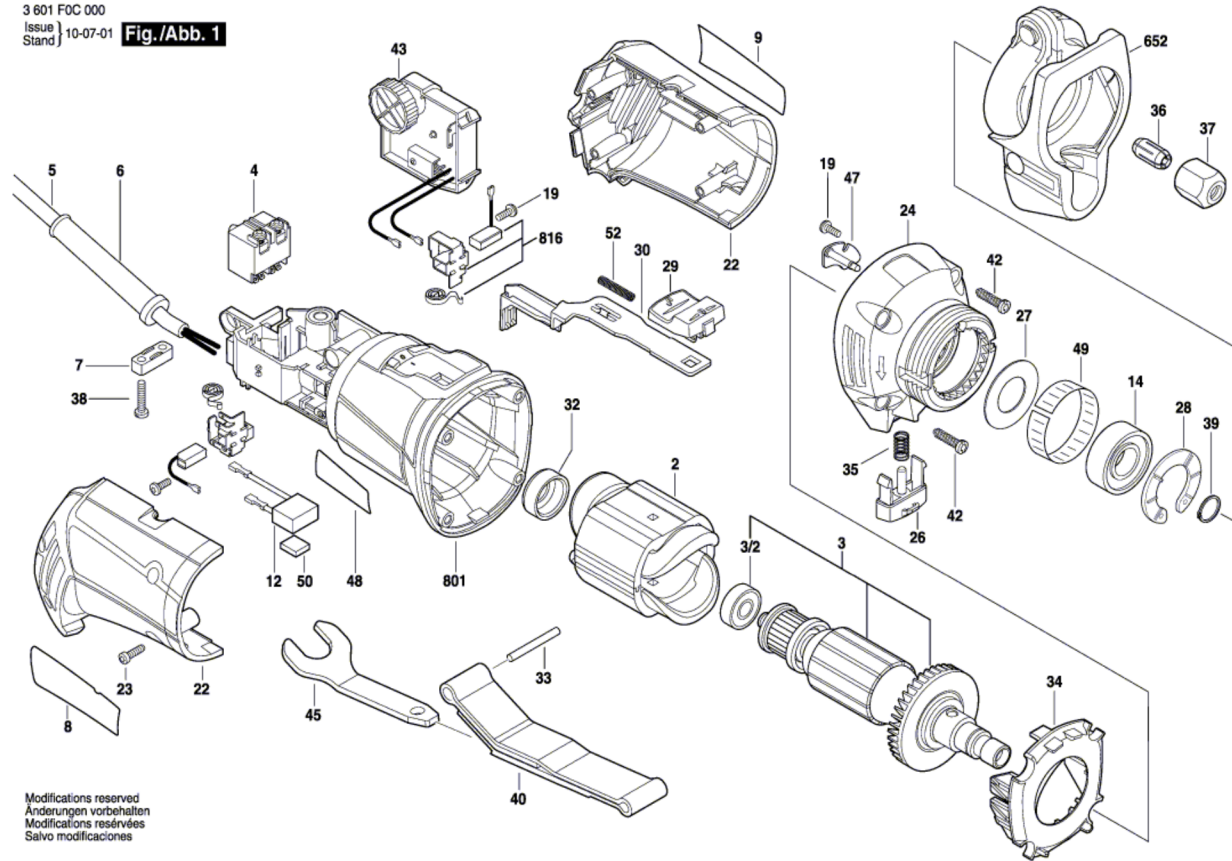


3 601 F0C 000  
Issue  
Stand 10-07-01 **Fig./Abb. 1**



Modifications reserved  
Änderungen vorbehalten  
Modifications réservées  
Salvo modificaciones