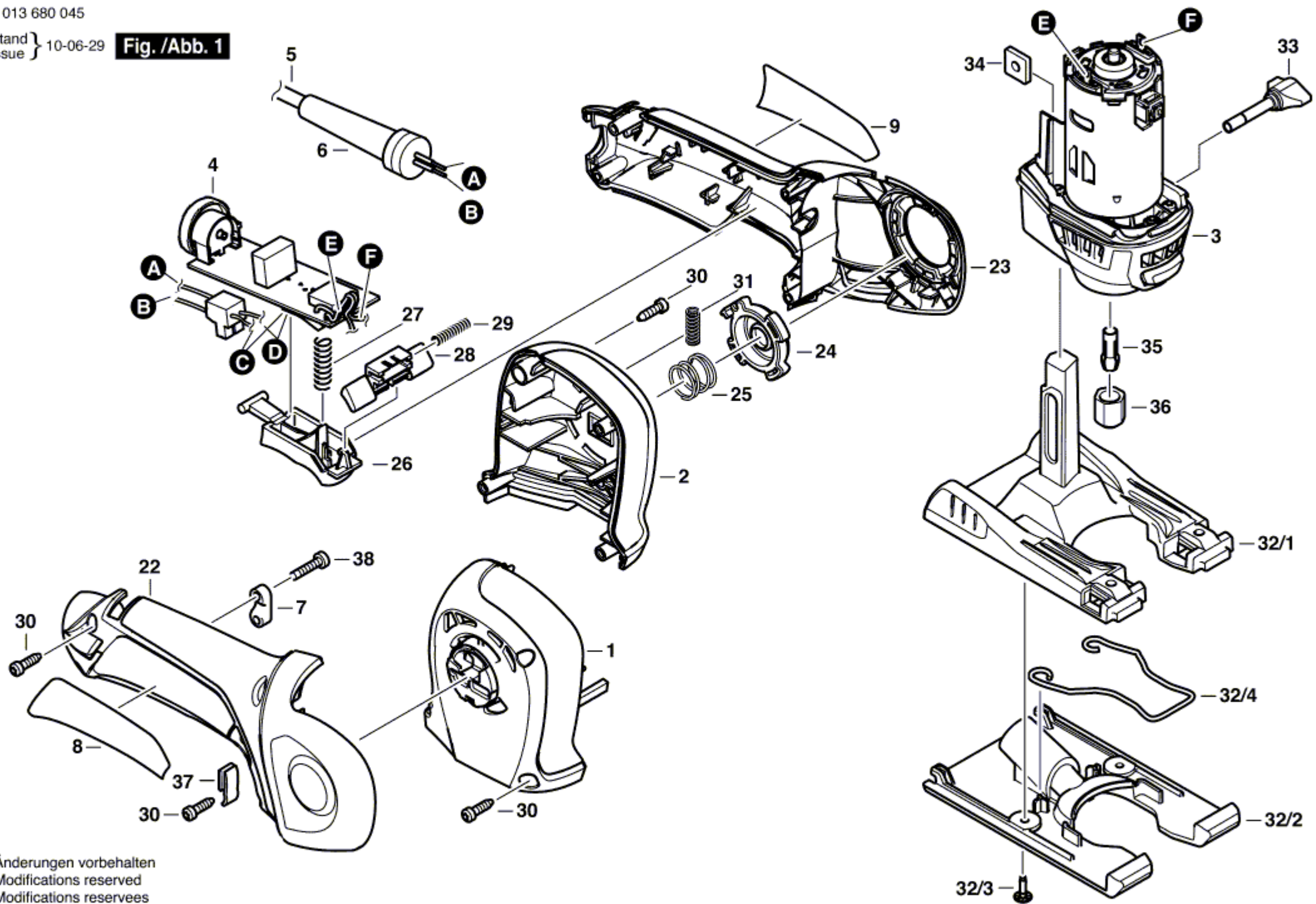


F 013 680 045

Stand } 10-06-29  
Issue }

**Fig. /Abb. 1**



Änderungen vorbehalten  
Modifications reserved  
Modifications reserves  
Salvo modificaciones