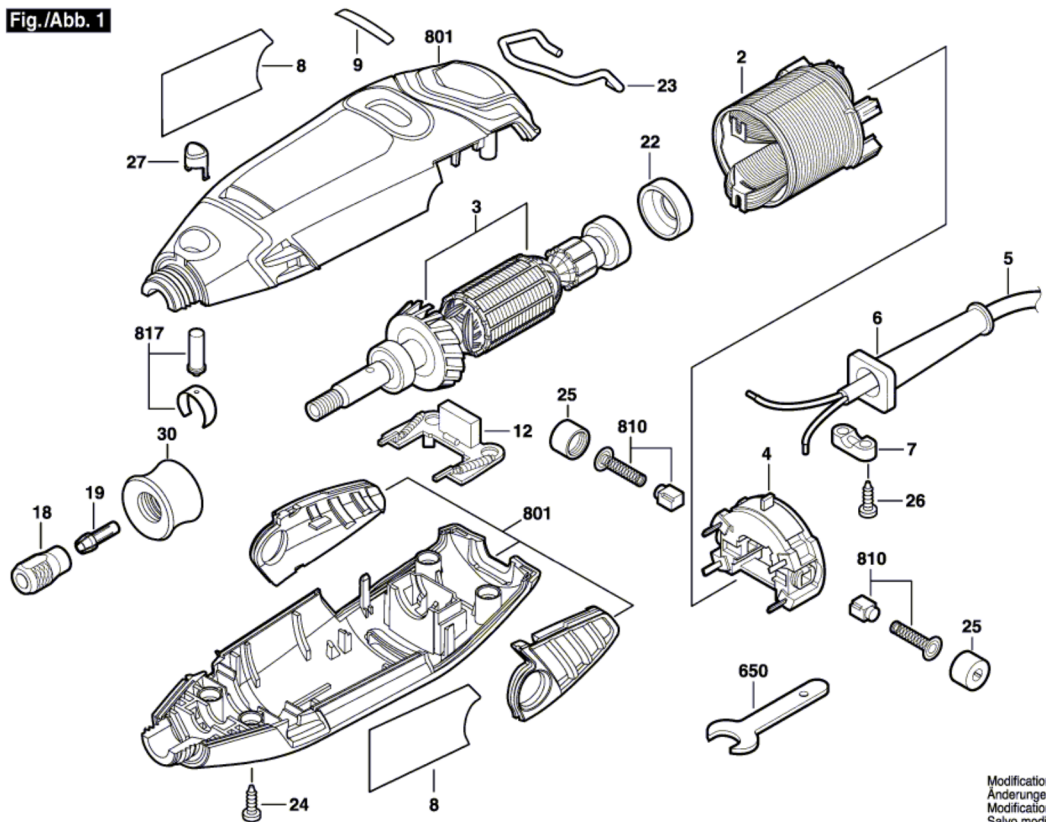


F 013 300 045
Issue } 12-01-04
Stand }

Fig./Abb. 1



Modifications reserved
Änderungen vorbehalten
Modifications reserves
Salvo modificaciones