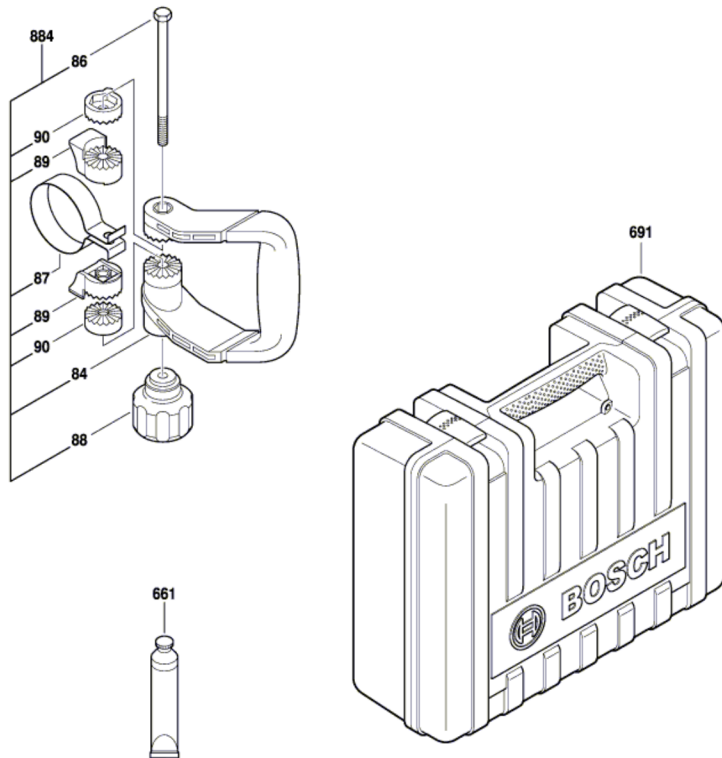


3 611 C37 001
Issue | 19-02-07
Stand | **Fig./Abb. 2**



Änderungen vorbehalten
Modifications reserved
Modifications réservées
Salvo modificaciones