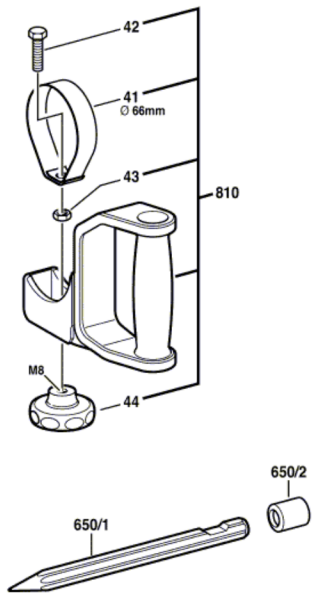


0 611 305 003
Issue
Stand) 01-03-13

Fig./Abb. 2



Anderungen vorbehalten
Modifications reserved
Modifications réservées
Salvo modificaciones