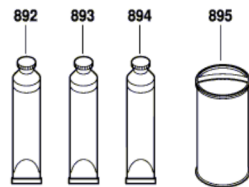
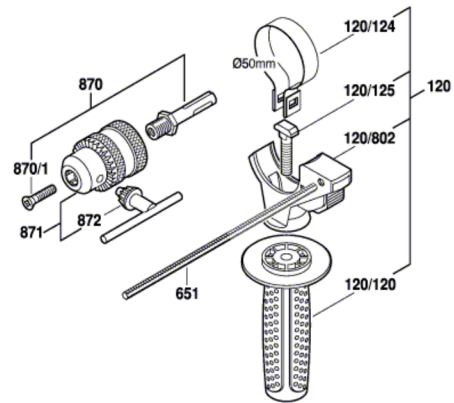


3 611 B72 120  
Issue | 16-11-04  
Stand | 16-11-16 **Fig./Abb. 2**



Modifications reserved  
Änderungen vorbehalten  
Modifications réservées  
Salvo modificaciones