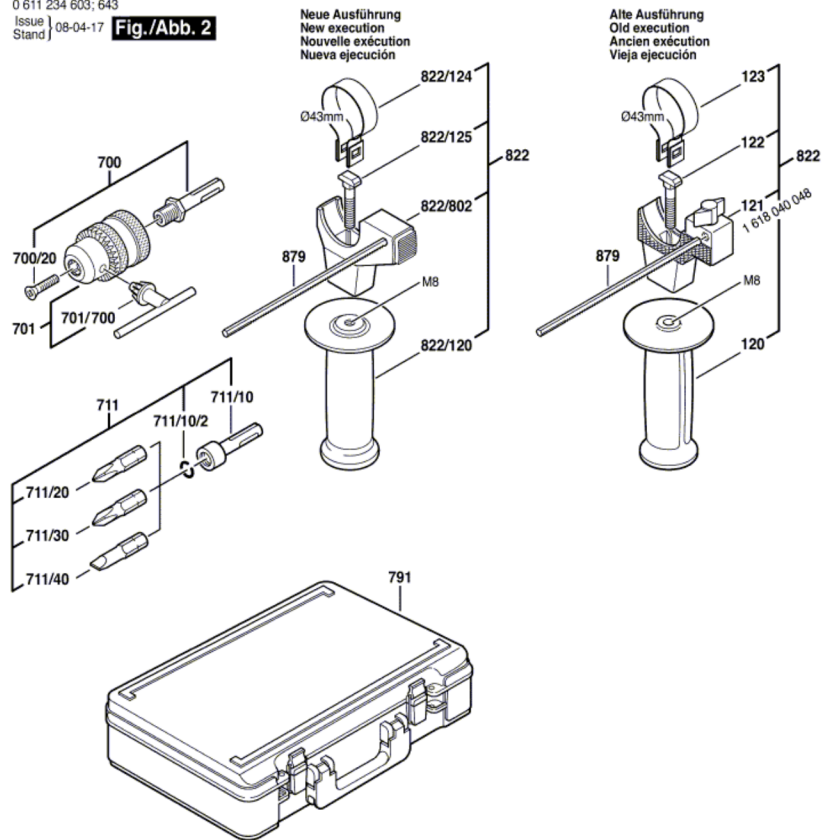


0 611 234 603; 643
Issue |
Stand | 08-04-17

Fig./Abb. 2



Änderungen vorbehalten
Modifications reserved
Modifications réservées
Salvo modificaciones