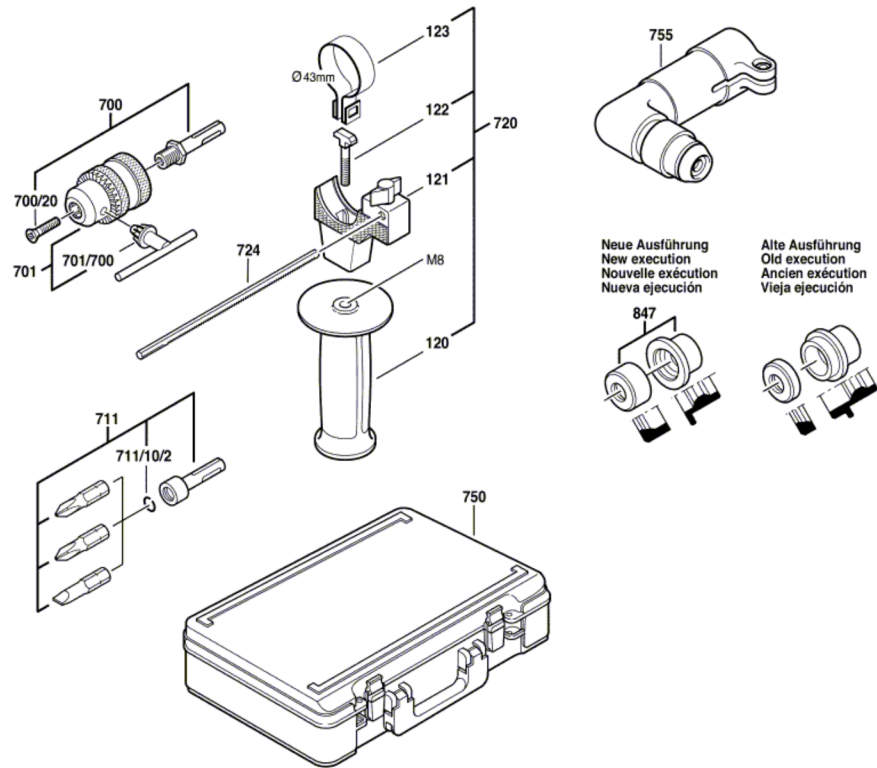


0 611 218 503
Issue | 06-09-25 **Fig./Abb. 2**
Stand |



Änderungen vorbehalten
Modifications reserved
Modifications réservées
Salvo modificaciones