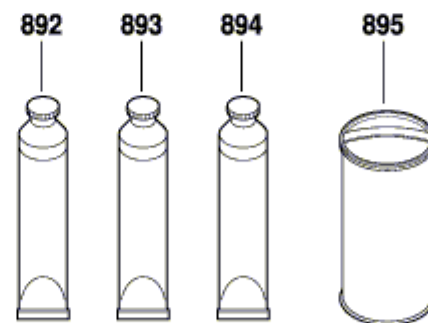
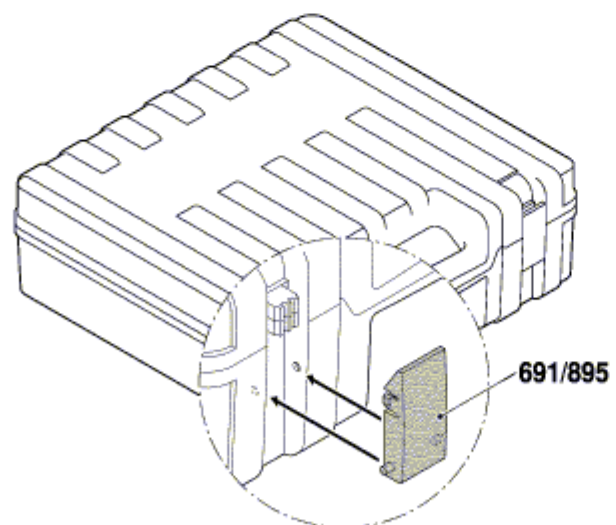
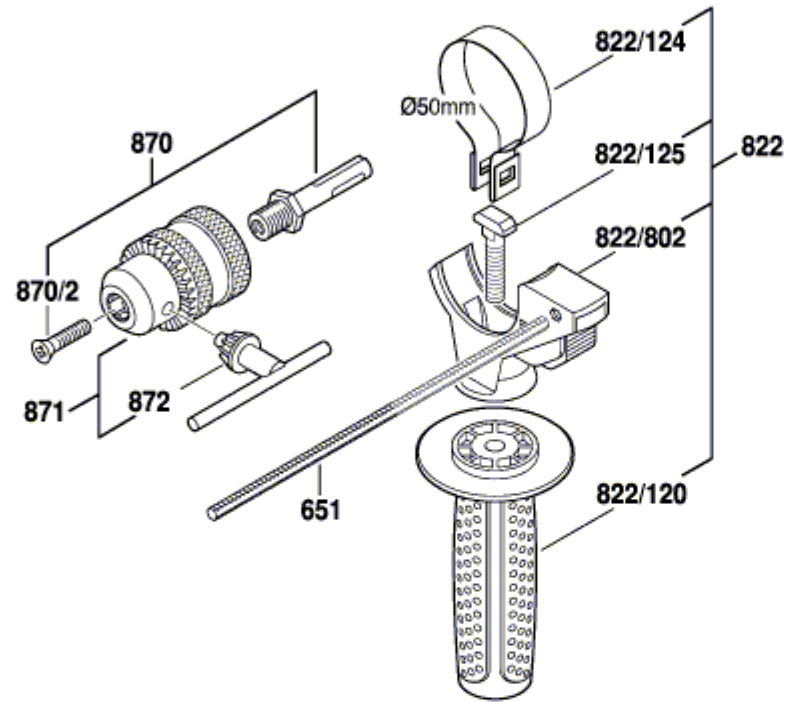


0 611 253 603
Issue }
Stand } 14-02-07

Fig./Abb. 2



Modifications reserved
Änderungen vorbehalten
Modifications réservées
Salvo modificaciones