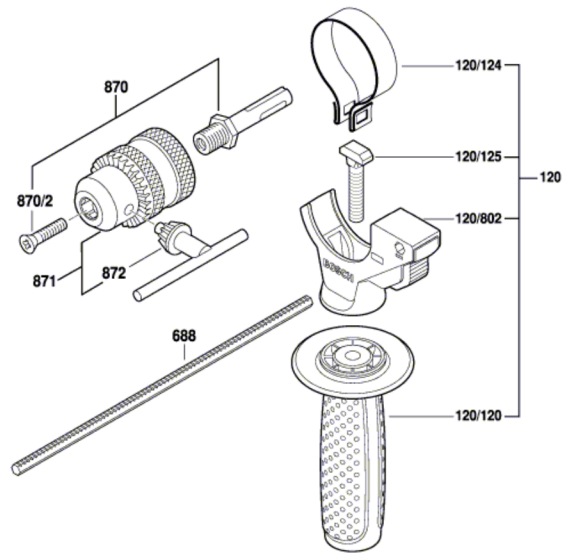


3 611 967 500
Issue |
Stand | 16-10-26

Fig./Abb. 2



Modifications reserved
Änderungen vorbehalten
Modifications réservées
Salvo modificaciones