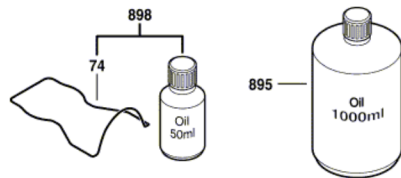
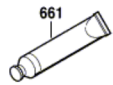
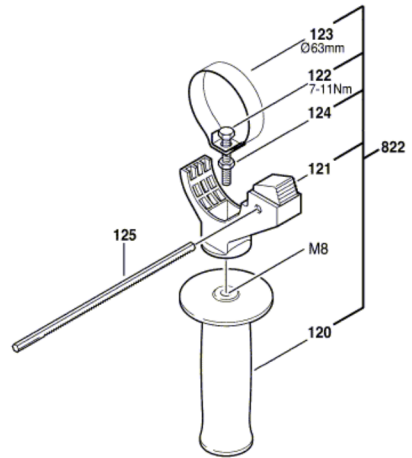


0 611 249 760  
Issue  
Stand ) 04-09-20

**Fig./Abb. 2**



Änderungen vorbehalten  
Modifications reserved  
Modificaciones reservadas  
Salvo modificaciones