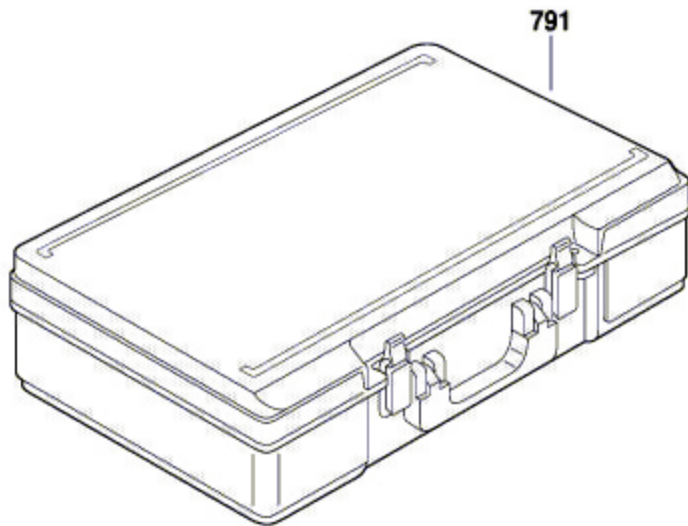
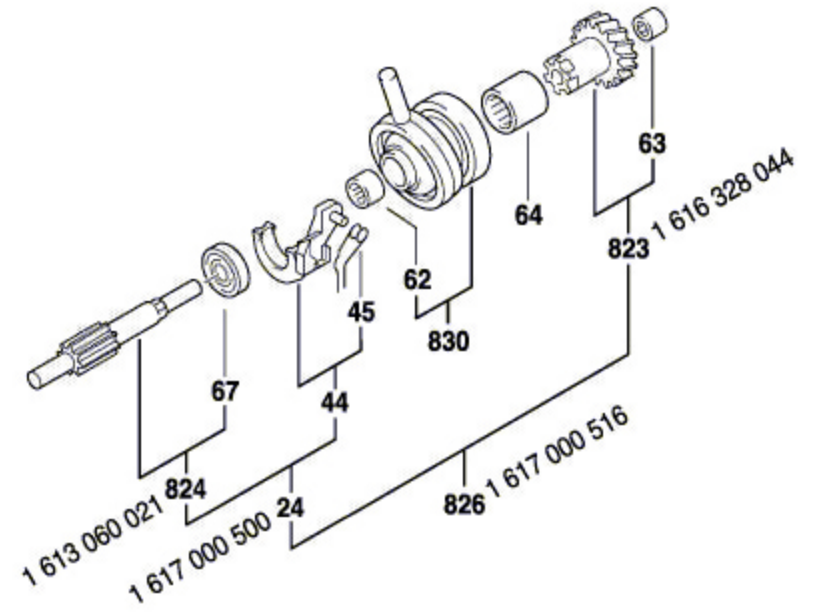
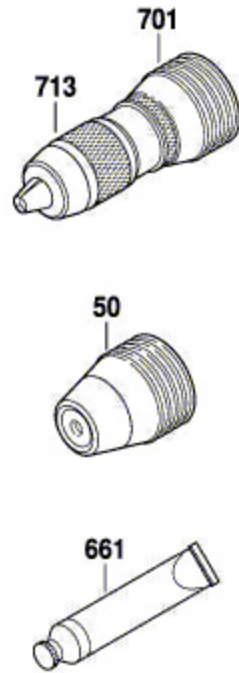
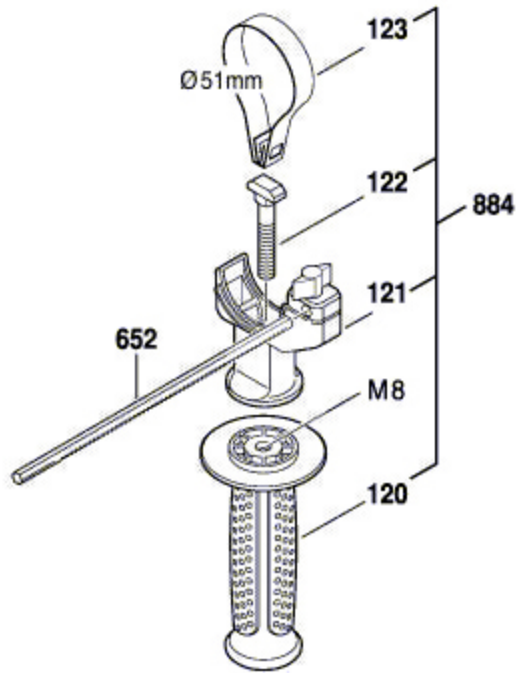


0 611 222 703; 743

Issue } 13-11-06 **Fig./Abb. 2**
Stand }



Modifications reserved
Änderungen vorbehalten
Modifications réservées
Salvo modificaciones