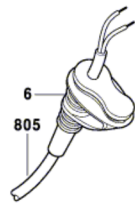
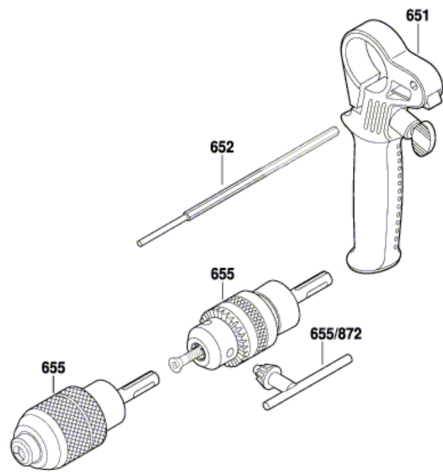
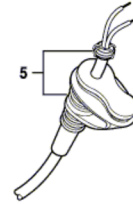


3 603 B44 401  
Issue | 17-02-20  
Stand | **Fig./Abb. 2**



alt/old



neu/new

Pos. 6	1	1619P09295
Pos. 12	2	1617328032
Pos. 805	1	3607030489

Not 3603B44430, 431

Modifications reserved  
Änderungen vorbehalten  
Modifications réservées  
Salvo modificaciones