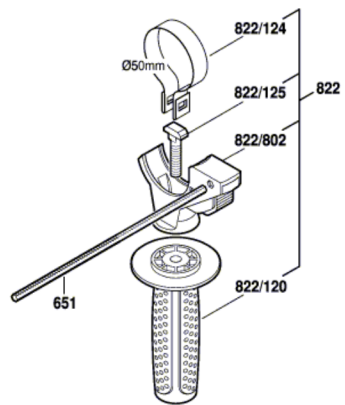


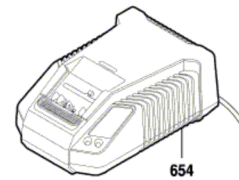
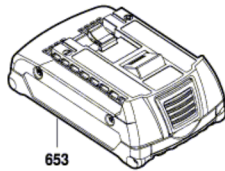
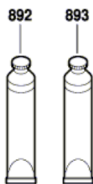
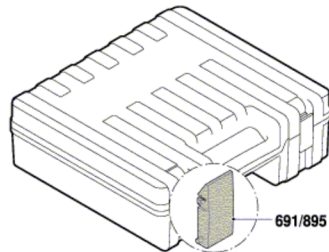
3 611 J11 000  
 Issue | 20-08-19  
 Stand |

**Fig./Abb. 2**



Pos 77  
 Ausrastmoment 28,0 - 8,0 Nm  
 Slipping point of clutch 28,0 - 8,0 Nm  
 Couple de gressement 28,0 - 8,0 Nm  
 Momento de desenchavamiento 28,0 - 8,0 Nm

Anzugsmomente  
 Torque values  
 Couple de serrage  
 Pares de apriete  
 Pos. 71 = 1,6 - 2,0 Nm  
 72 = 2,2 - 2,7 Nm  
 73 = 1,0 - 1,3 Nm  
 822/12 = 2,7 - 4,7 Nm



Modifications reserved  
 Änderungen vorbehalten  
 Modifications réservées  
 Salvo modificaciones