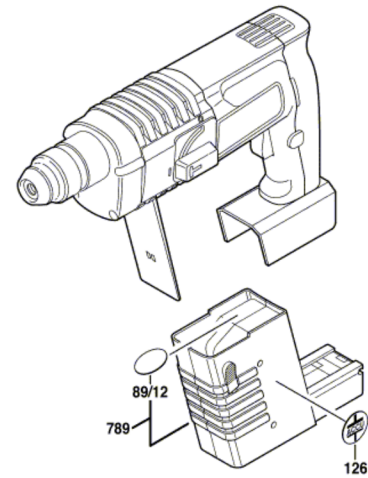
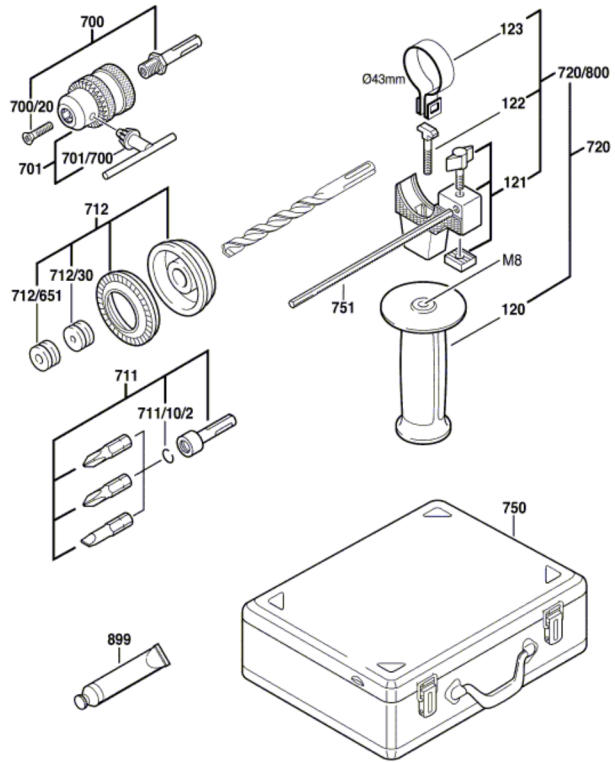


0 611 213 003
Issue | 06-10-25
Stand | **Fig./Abb. 2**



Änderungen vorbehalten
Modifications reserved
Modifications réservées
Salvo modificaciones