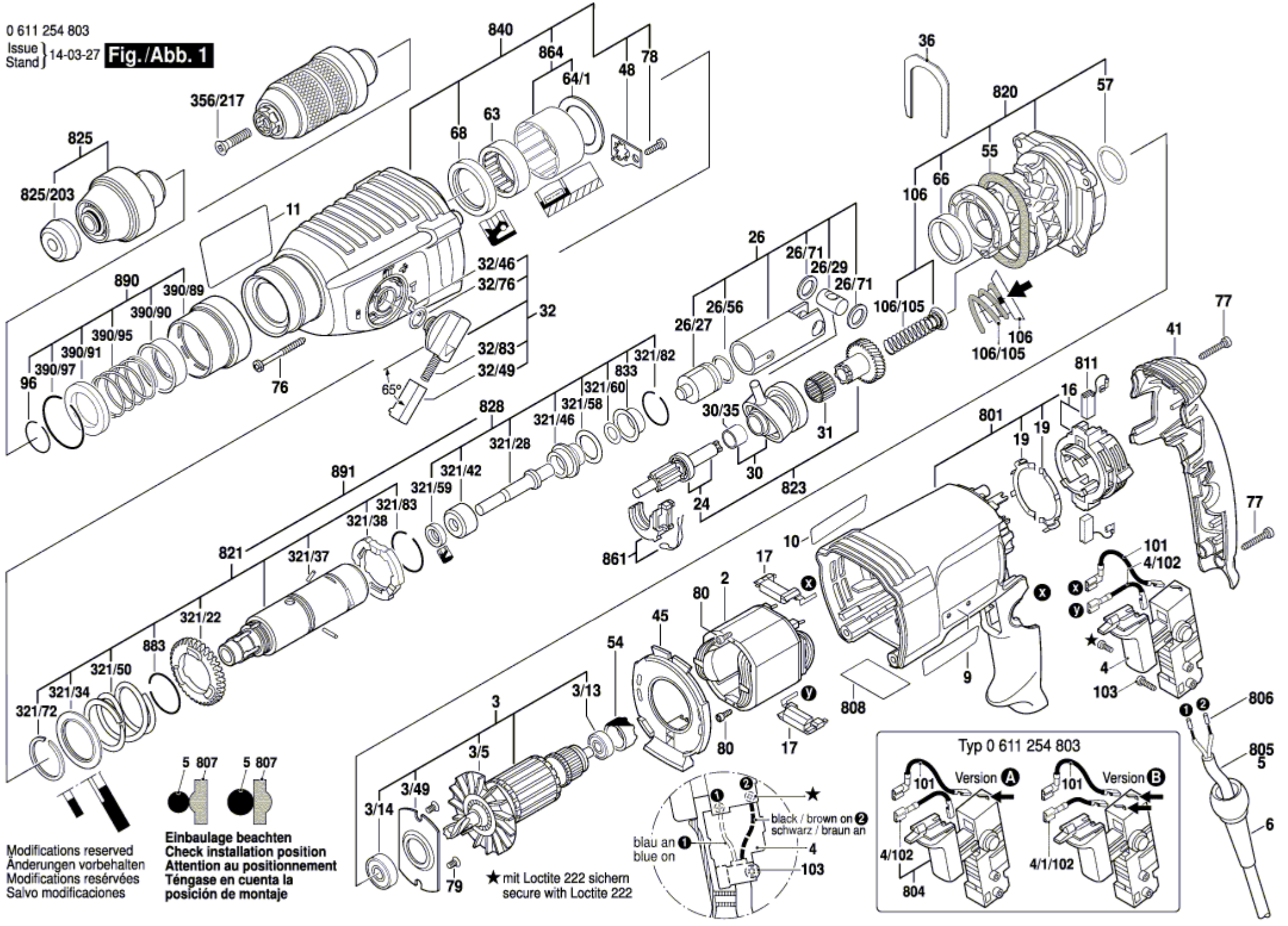


0 611 254 803

Issue } 14-03-27  
Stand }

**Fig./Abb. 1**



Modifications reserved  
Änderungen vorbehalten  
Modifications réservées  
Salvo modificaciones

**Einbaulage beachten**  
Check installation position  
**Attention au positionnement**  
Téngase en cuenta la  
posición de montaje

★ mit Loctite 222 sichern  
secure with Loctite 222

