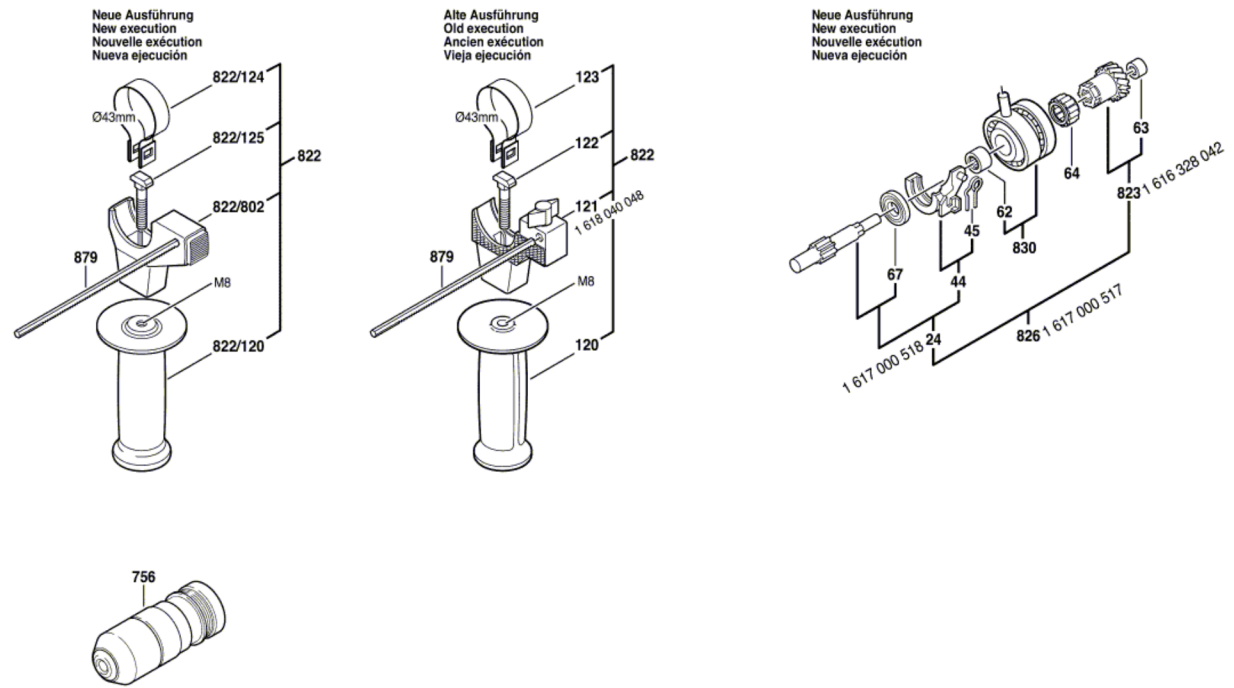


0 611 238 703
 Issue | 06-09-25
 Stand |

Fig./Abb. 2



Änderungen vorbehalten
 Modifications reserved
 Modifications réservées
 Salvo modificaciones