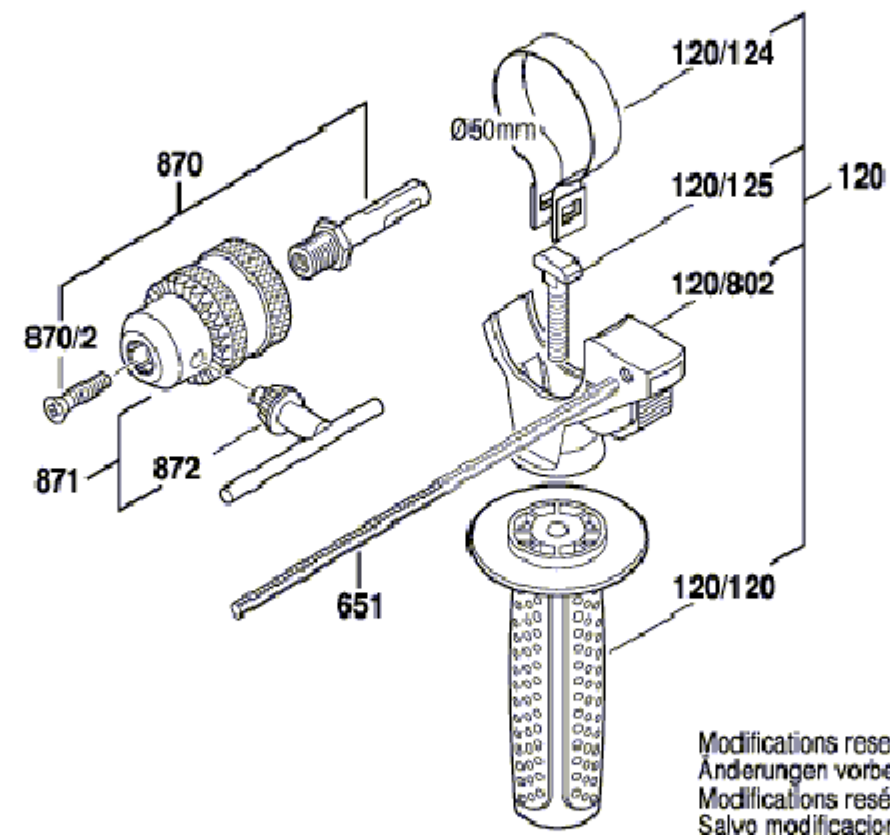


Q 611 255 503
Issue } 12-12-12 **Fig./Abb. 2**
Stand }



Modifications reserved
Änderungen vorbehalten
Modifications réservées
Salvo modificaciones