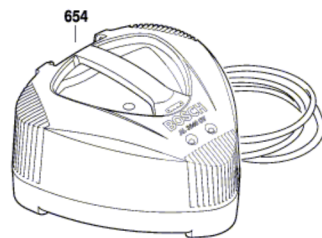
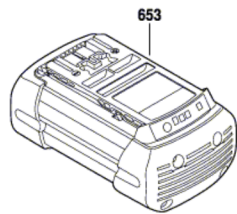
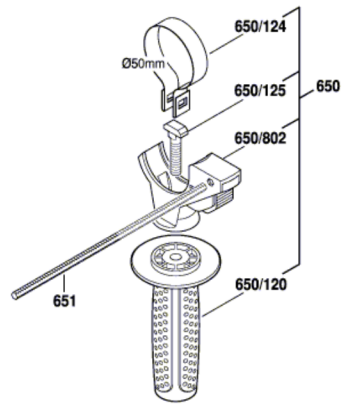
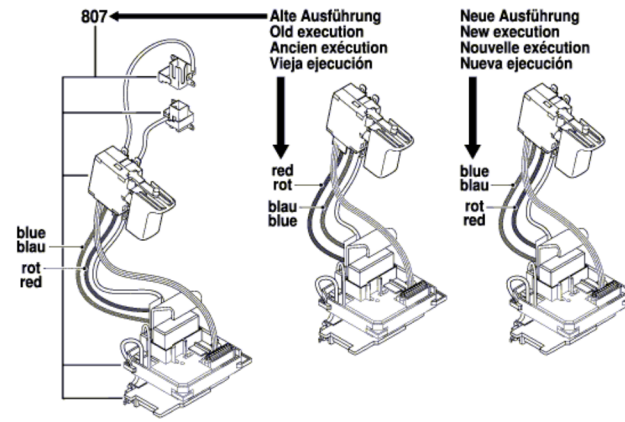


3 611 J01 R00
Issue
Stand 14-03-27

Fig./Abb. 2



"Alte Ausführung" Umbausatz Pos. 807 verwenden!
"Old Execution" Use Modification Set pos. 807!



Modifications reserved
Änderungen vorbehalten
Modifications réservées
Salvo modificaciones