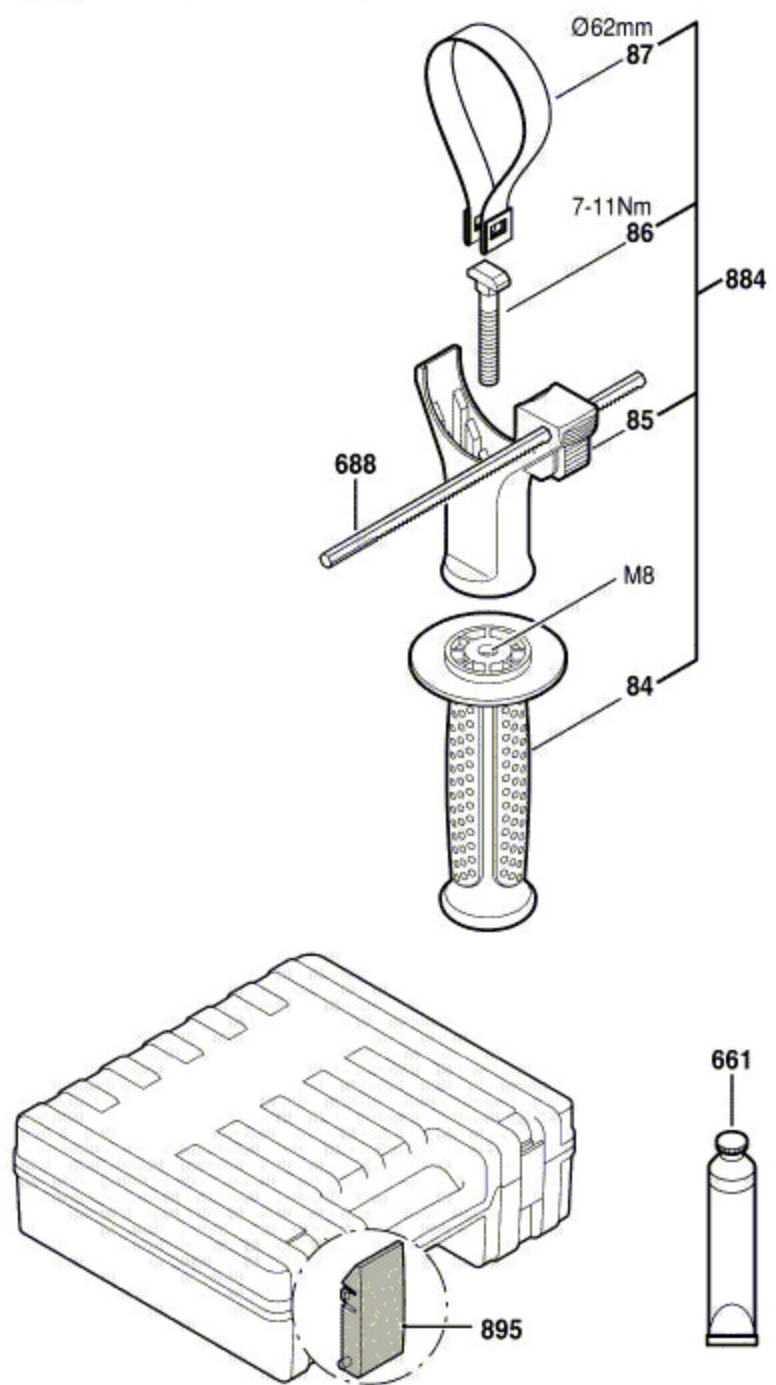


3 611 C32 100
Issue }
Stand } 08-01-24

Fig./Abb. 2



Änderungen vorbehalten
Modifications reserved
Modificacions reservadas
Salvo modificaciones