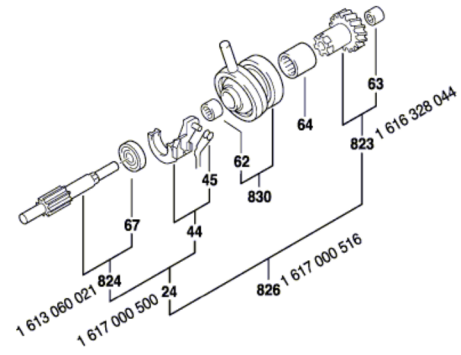
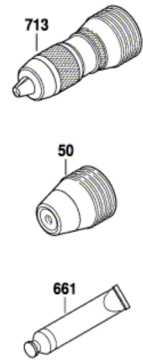
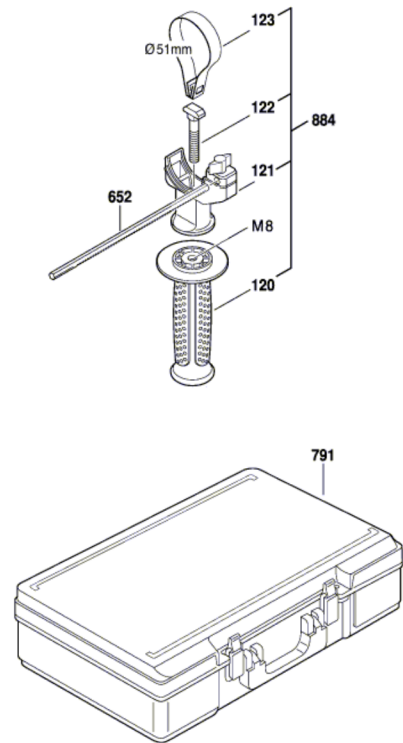


0 611 243 703
Issue 13-11-06
Stand **Fig./Abb. 2**



Modifications reserved
Änderungen vorbehalten
Modifications réservées
Salvo modificaciones