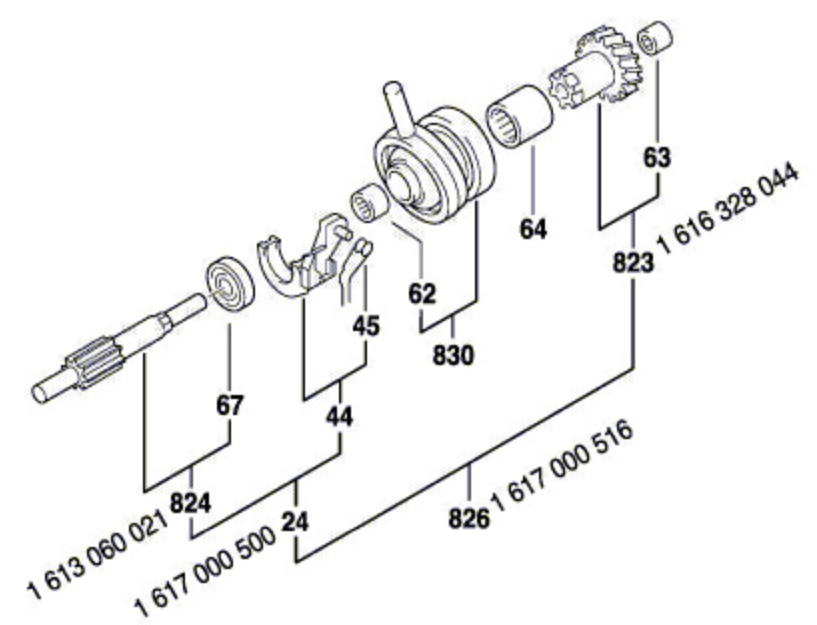
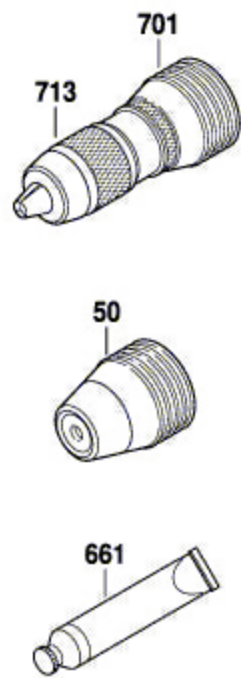
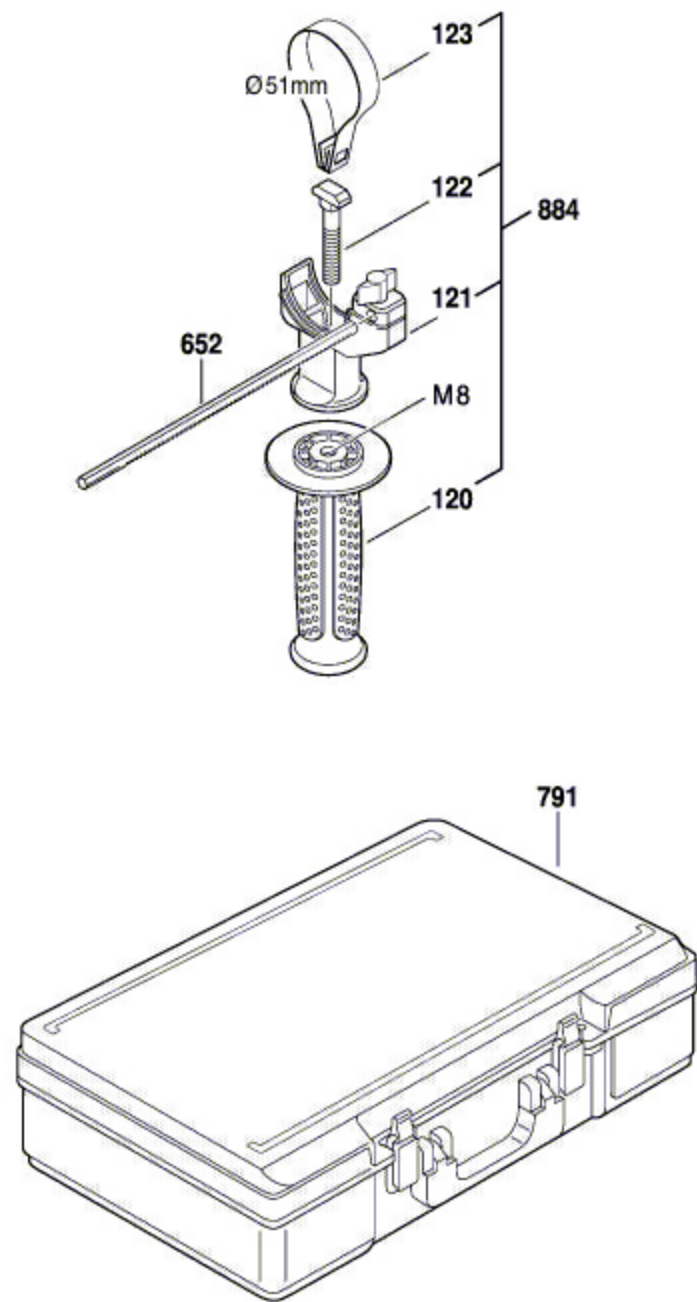


0 611 236 703; 743

Issue } 13-11-06 **Fig./Abb. 2**



Modifications reserved
Änderungen vorbehalten
Modifications réservées
Salvo modificaciones