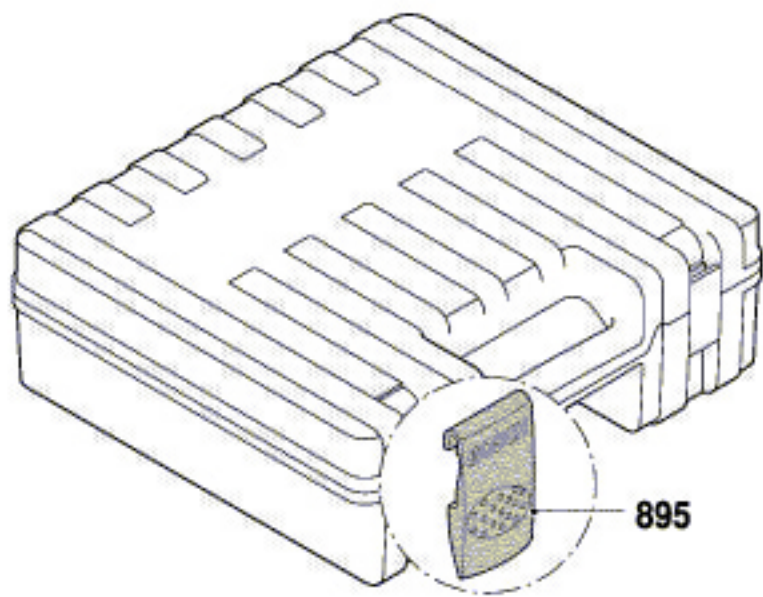
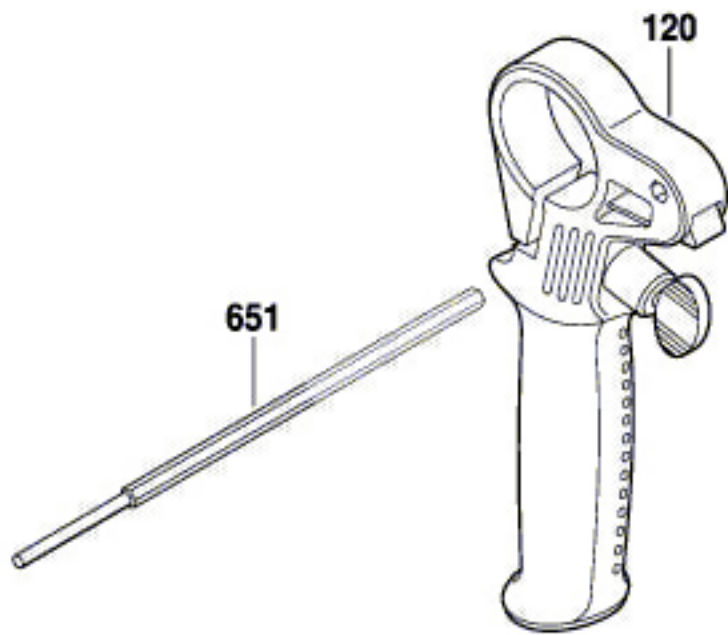


3 603 C94 200

Issue } 14-05-28
Stand }

Fig./Abb. 2



Modifications reserved
Änderungen vorbehalten
Modifications réservées
Salvo modificaciones