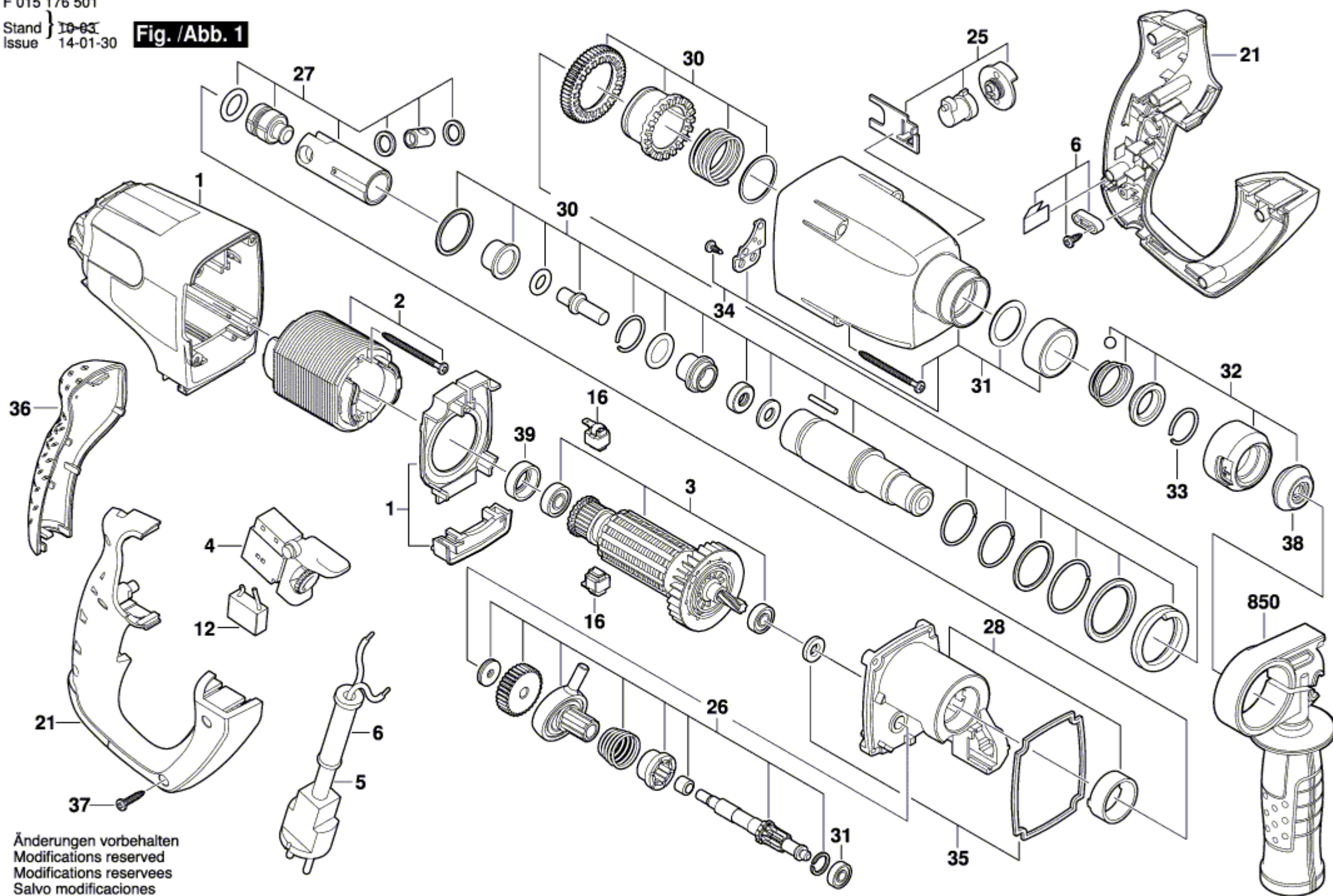


F 015 176 501

Stand } 10-03
Issue 14-01-30

Fig. /Abb. 1



Änderungen vorbehalten
Modifications reserved
Modifications reserves
Salvo modificaciones