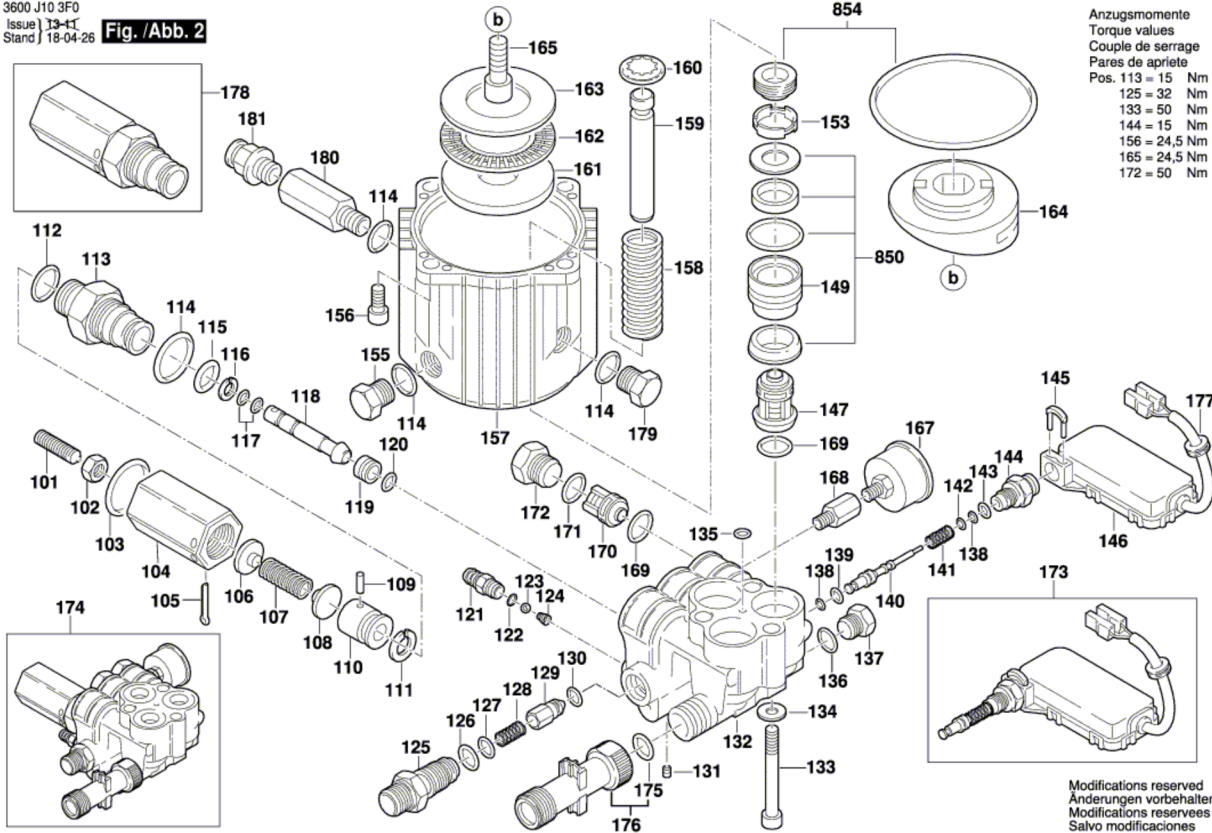


3600 J10 3FO
 Issue 13-11
 Stand 18-04-26

Fig./Abb. 2



Anzugsmomente
 Torque values
 Couple de serrage
 Pares de apriete

Pos.	Torque
113	15 Nm
125	32 Nm
133	50 Nm
144	15 Nm
156	24,5 Nm
165	24,5 Nm
172	50 Nm

Modifications reserved
 Änderungen vorbehalten
 Modifications reserves
 Salvo modificaciones