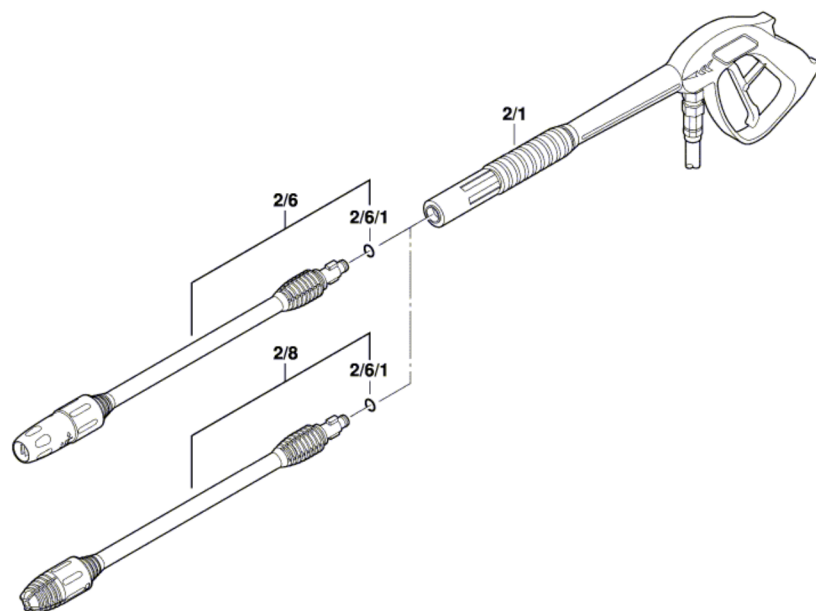


3 600 H77 B00
Stand } 05-02
Issue } 05-04-13 **Fig./Abb. 4**



Änderungen vorbehalten
Modifications reserved
Modifications réservées
Salvo modificaciones