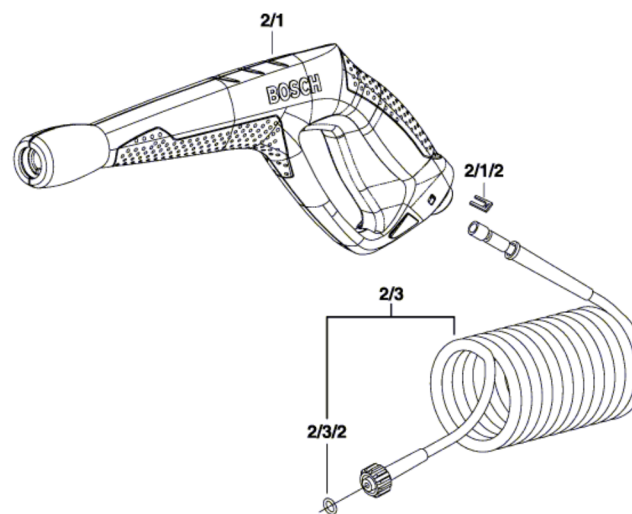
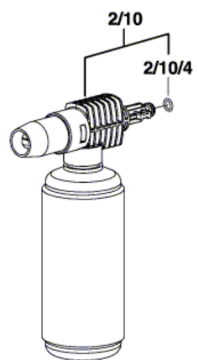
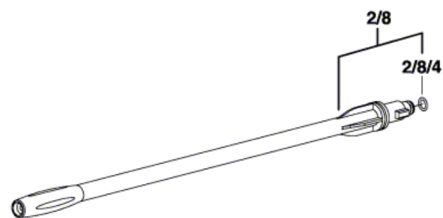


3 600 H76 H01
Stand } 11-01-14
Issue } **Fig./Abb. 2**



Änderungen vorbehalten
Modifications reserved
Modifications réservées
Salvo modificaciones