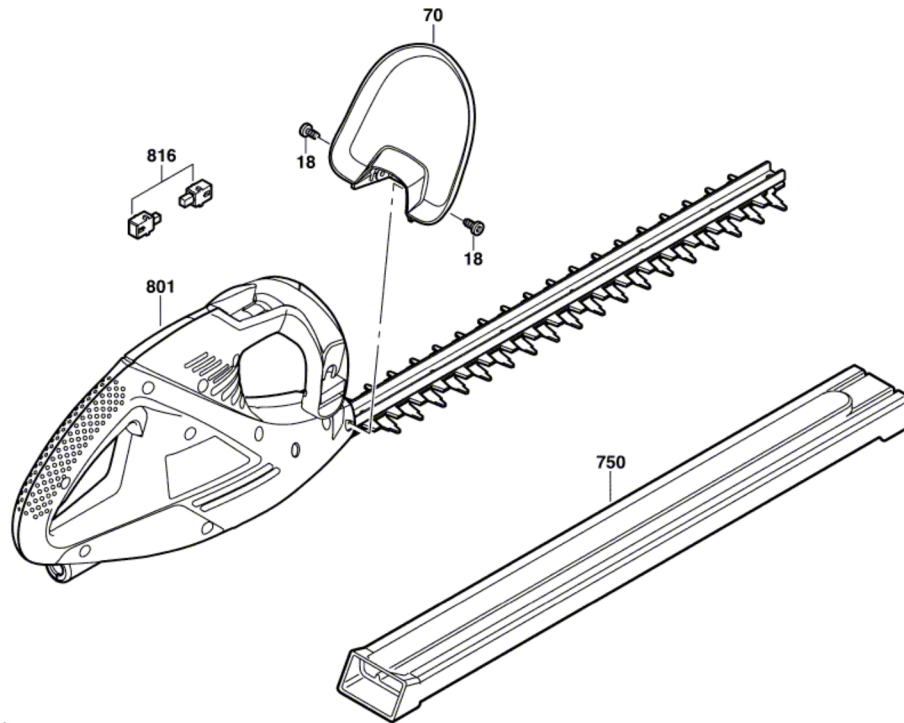


0 600 847 077
Stand } De-04
Issue } 09-02-05

Fig./Abb. 1



Änderungen vorbehalten
Modifications reserved
Modifications réservées
Salvo modificaciones