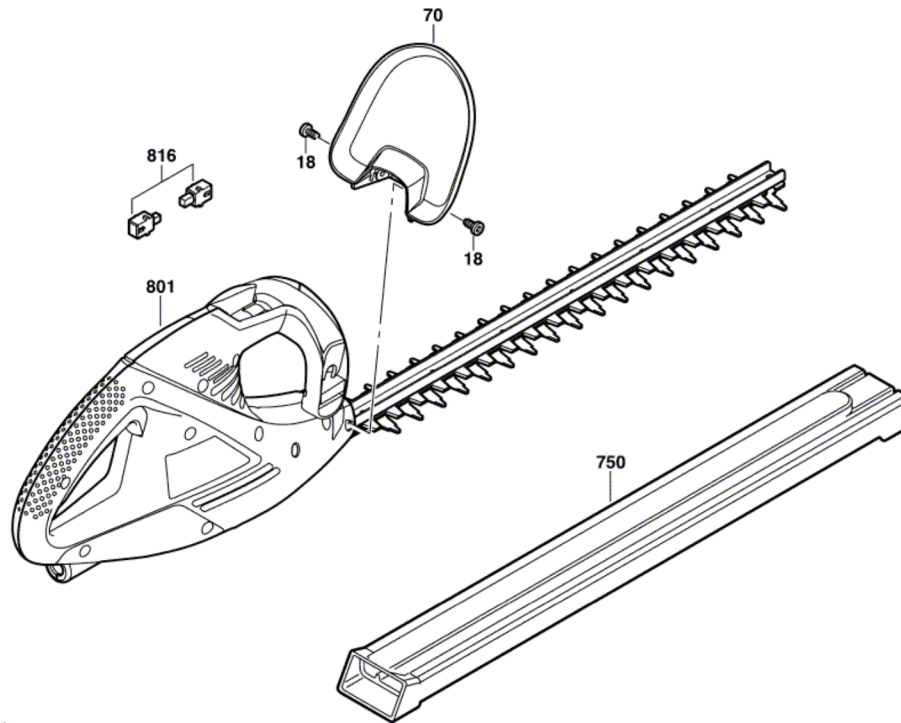


0 600 847 077  
Stand } D-44  
Issue } 09-02-05

**Fig./Abb. 1**



Änderungen vorbehalten  
Modifications reserved  
Modifications réservées  
Salvo modificaciones