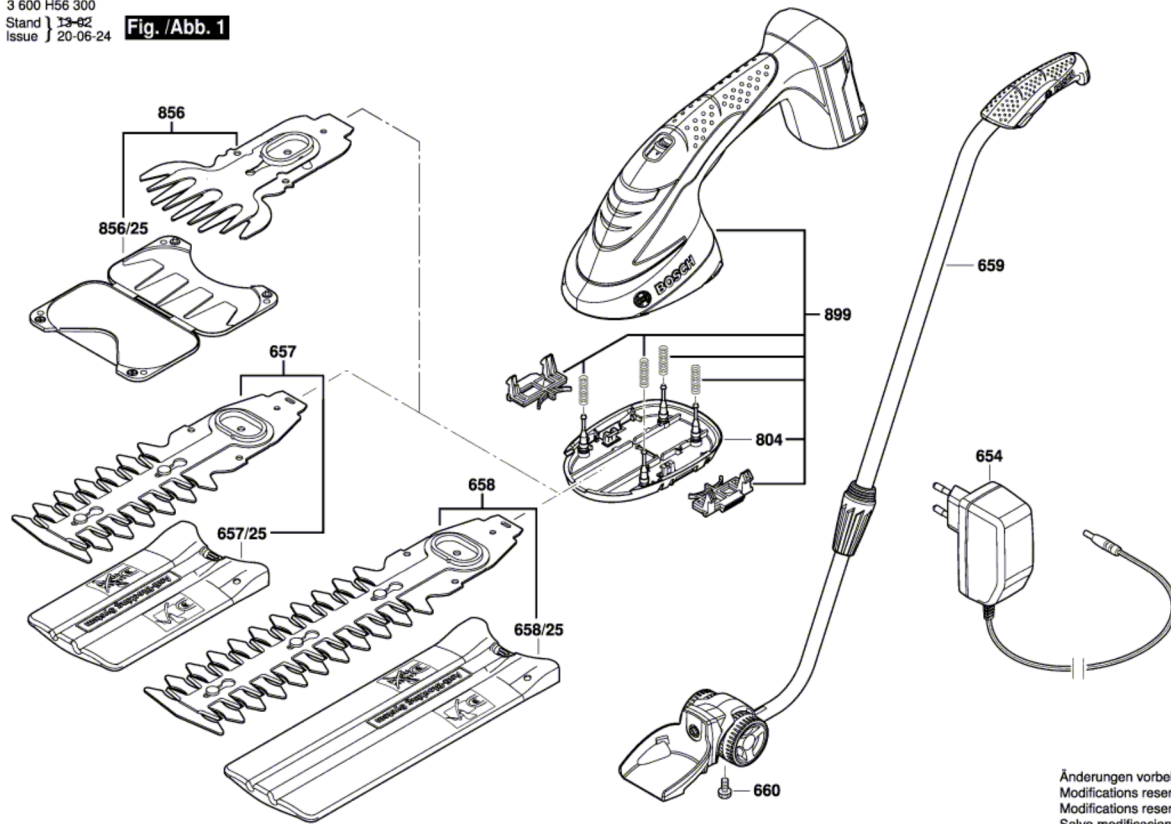


3 600 H56 300  
Stand } 13-02  
Issue } 20-06-24

Fig. /Abb. 1



Änderungen vorbehalten  
Modifications reserved  
Modificaciones reservadas  
Salvo modificaciones