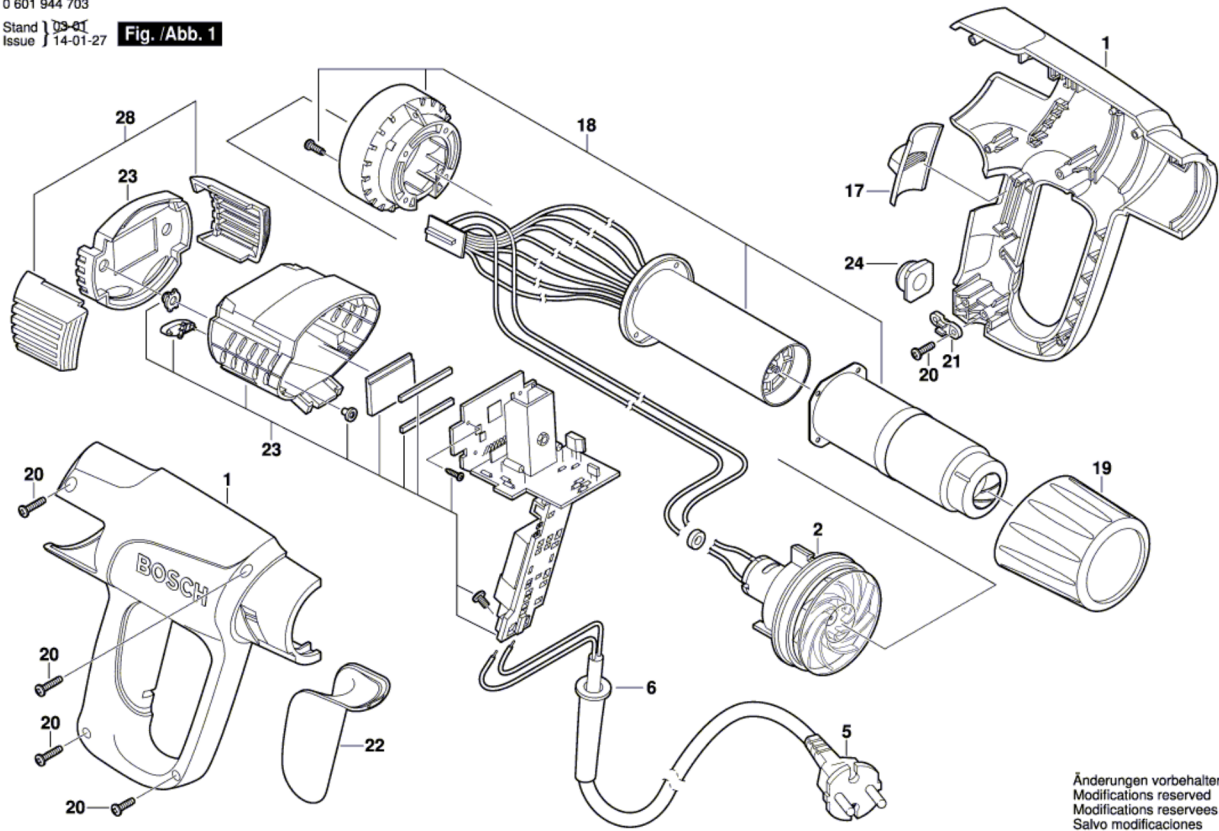


0 601 944 703

Stand | 09-01

Issue | 14-01-27

Fig./Abb. 1



Änderungen vorbehalten
Modifications reserved
Modificaciones reservadas
Salvo modificaciones