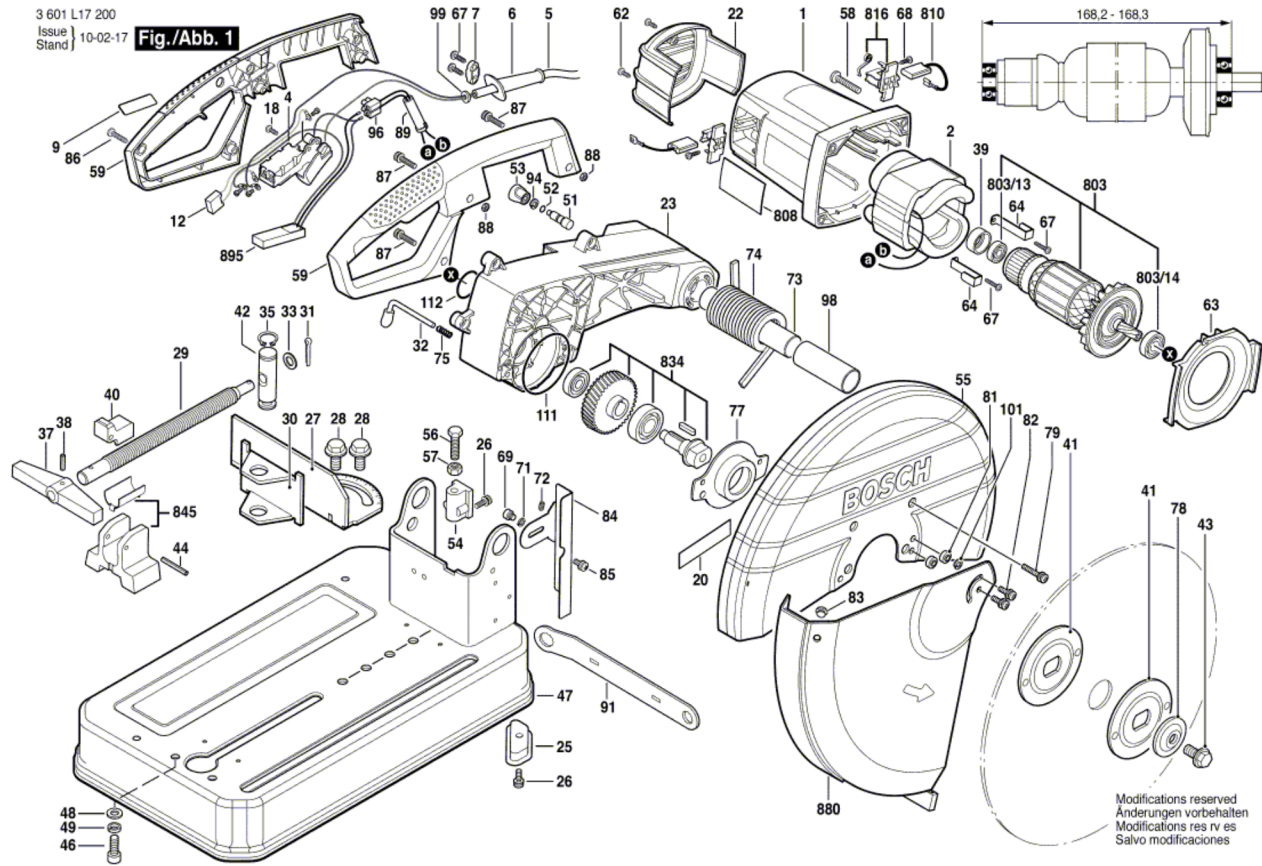


3 601 L17 200
Issue |
Stand | 10-02-17

Fig./Abb. 1



Modifications reserved
Änderungen vorbehalten
Modifications réservés
Salvo modificaciones