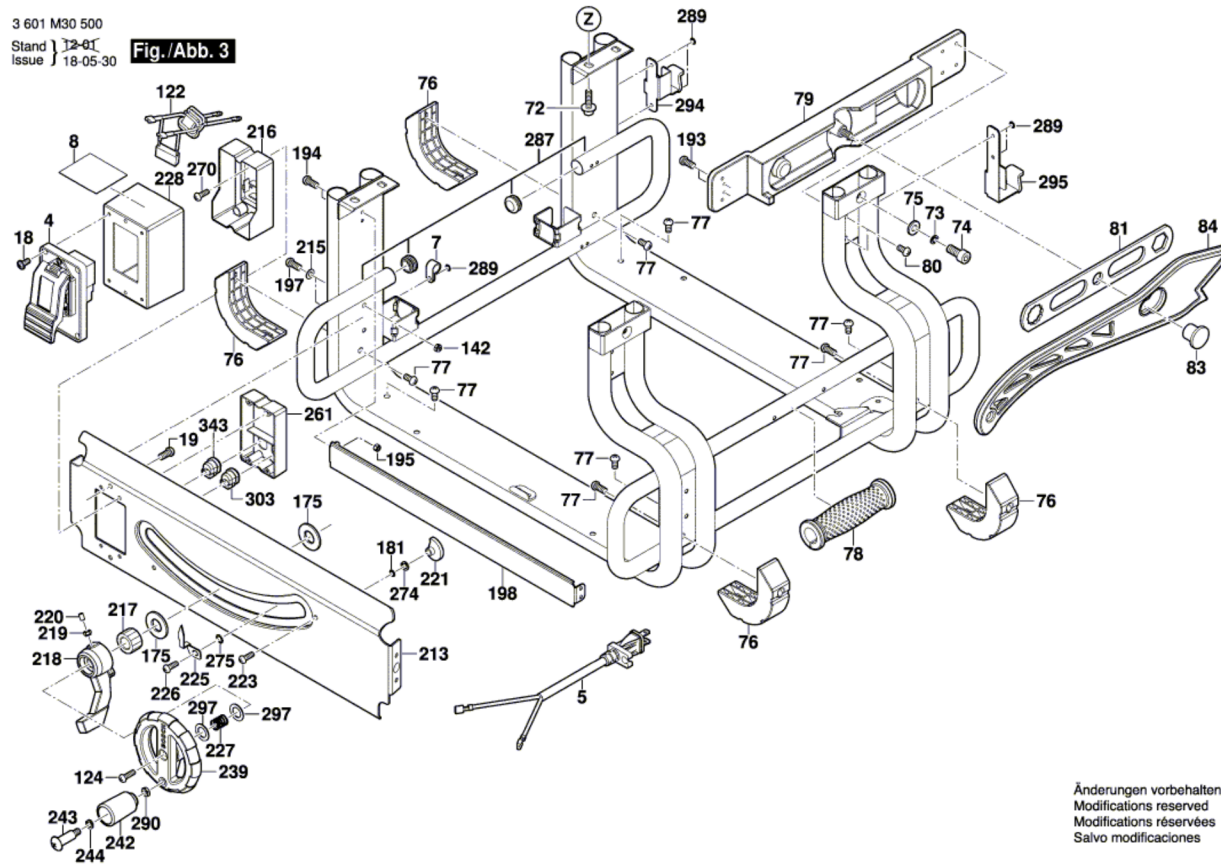


3 601 M30 500  
Stand } 12-01  
Issue } 18-05-30

**Fig./Abb. 3**



Änderungen vorbehalten  
Modifications reserved  
Modifications réservées  
Salvo modificaciones