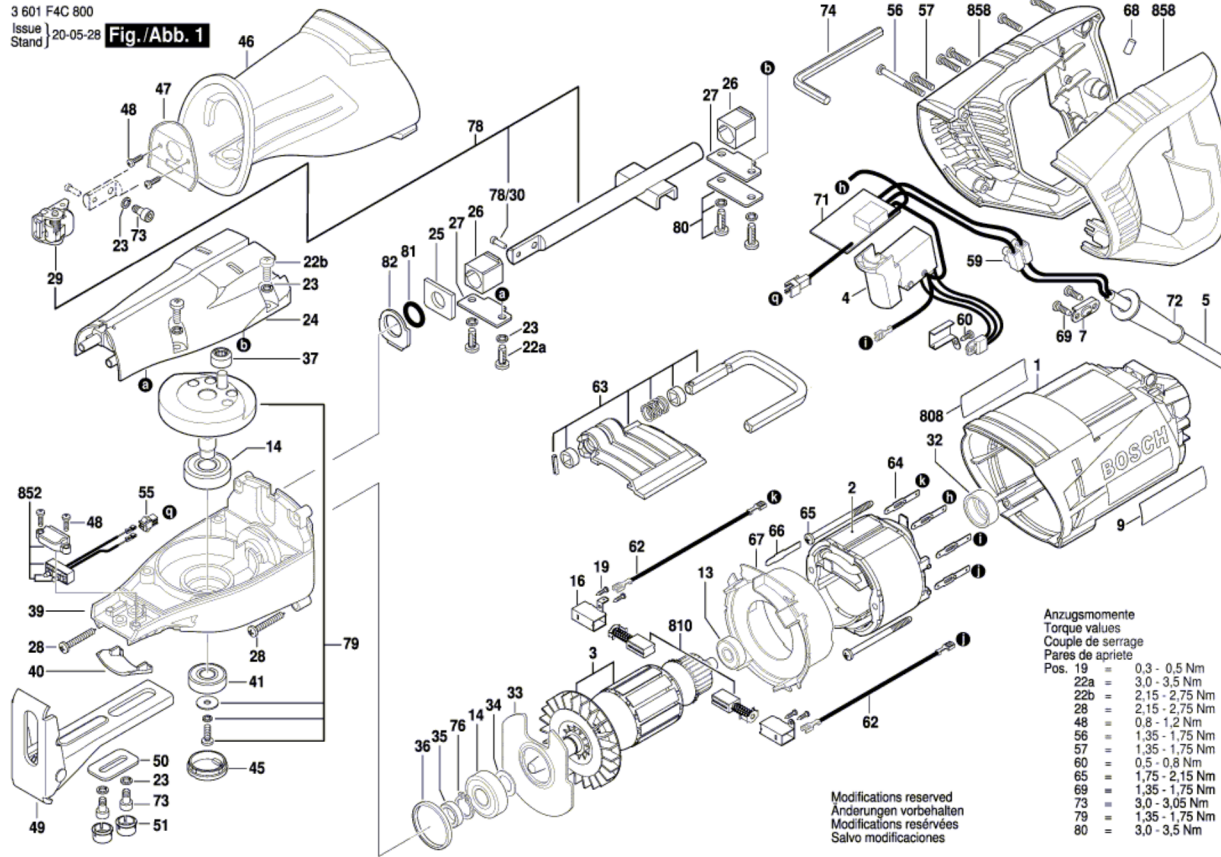


3 601 F4C 800  
 Issue | 20-05-28  
 Stand |

**Fig./Abb. 1**



Anzugmomente  
 Torque values  
 Couple de serrage  
 Pares de apriete

- Pos. 19 = 0,3 - 0,5 Nm
- 22a = 3,0 - 3,5 Nm
- 22b = 2,15 - 2,75 Nm
- 28 = 2,15 - 2,75 Nm
- 48 = 0,8 - 1,2 Nm
- 56 = 1,35 - 1,75 Nm
- 57 = 1,35 - 1,75 Nm
- 60 = 0,5 - 0,8 Nm
- 65 = 1,75 - 2,15 Nm
- 69 = 1,35 - 1,75 Nm
- 73 = 3,0 - 3,05 Nm
- 79 = 1,35 - 1,75 Nm
- 80 = 3,0 - 3,5 Nm

Modifications reserved  
 Änderungen vorbehalten  
 Modifications réservées  
 Salvo modificaciones