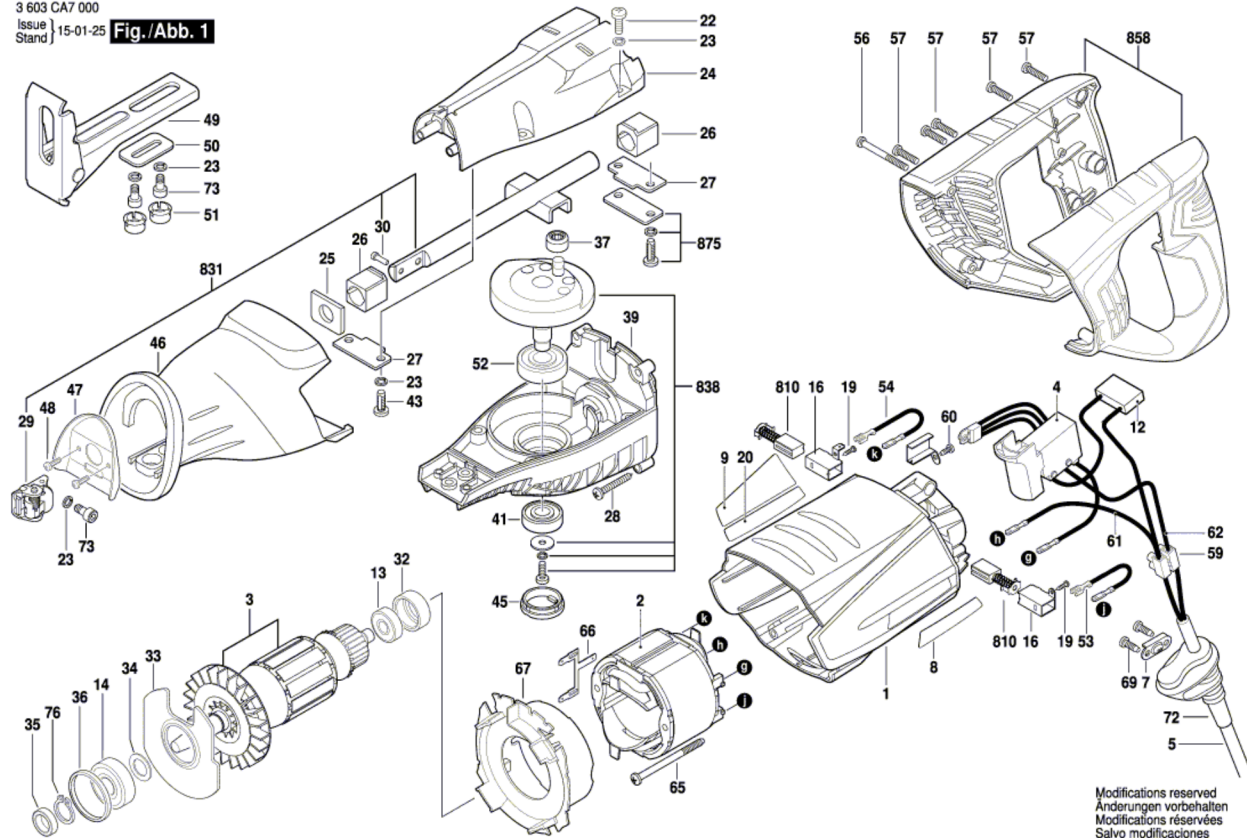


3 603 CA7 000
Issue | 15-01-25 **Fig./Abb. 1**
Stand



Modifications reserved
Änderungen vorbehalten
Modifications réservées
Salvo modificaciones