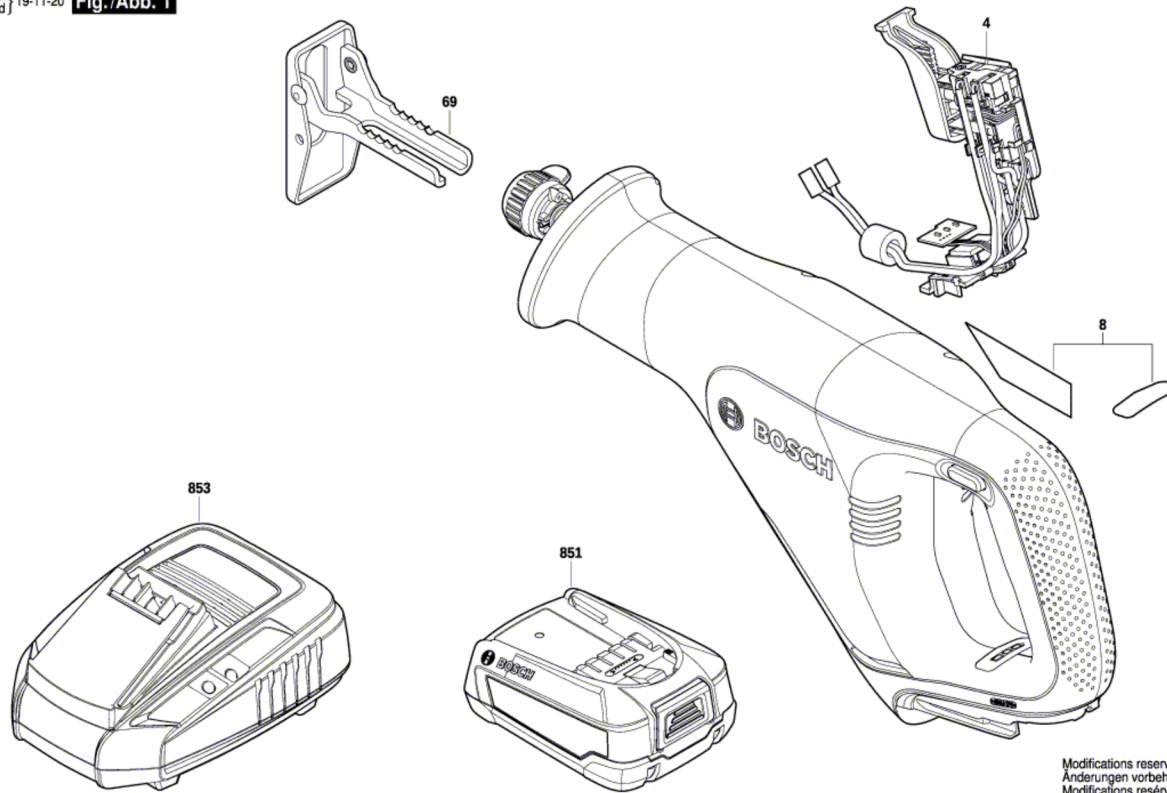


3 603 CB2 400
Issue |
Stand | 19-11-20 **Fig./Abb. 1**



Modifications reserved
Änderungen vorbehalten
Modifications réservées
Salvo modificaciones