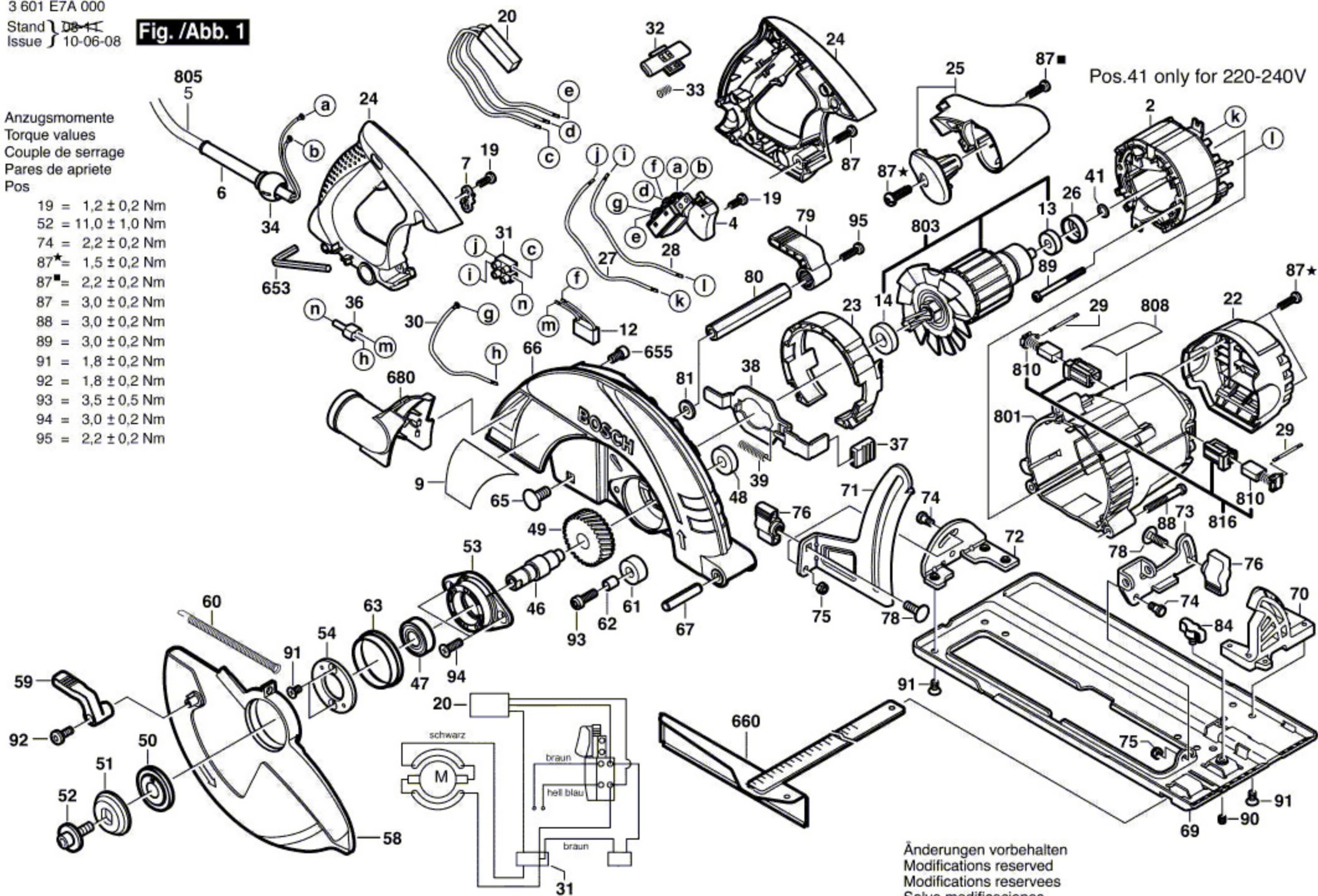


3 601 E7A 000
 Stand } 08-11
 Issue } 10-06-08

Fig./Abb. 1

Anzugsmomente
 Torque values
 Couple de serrage
 Pares de apriete
 Pos

- 19 = $1,2 \pm 0,2$ Nm
- 52 = $11,0 \pm 1,0$ Nm
- 74 = $2,2 \pm 0,2$ Nm
- 87* = $1,5 \pm 0,2$ Nm
- 87[■] = $2,2 \pm 0,2$ Nm
- 87 = $3,0 \pm 0,2$ Nm
- 88 = $3,0 \pm 0,2$ Nm
- 89 = $3,0 \pm 0,2$ Nm
- 91 = $1,8 \pm 0,2$ Nm
- 92 = $1,8 \pm 0,2$ Nm
- 93 = $3,5 \pm 0,5$ Nm
- 94 = $3,0 \pm 0,2$ Nm
- 95 = $2,2 \pm 0,2$ Nm



Änderungen vorbehalten
 Modifications reserved
 Modifications reserves
 Salvo modificaciones