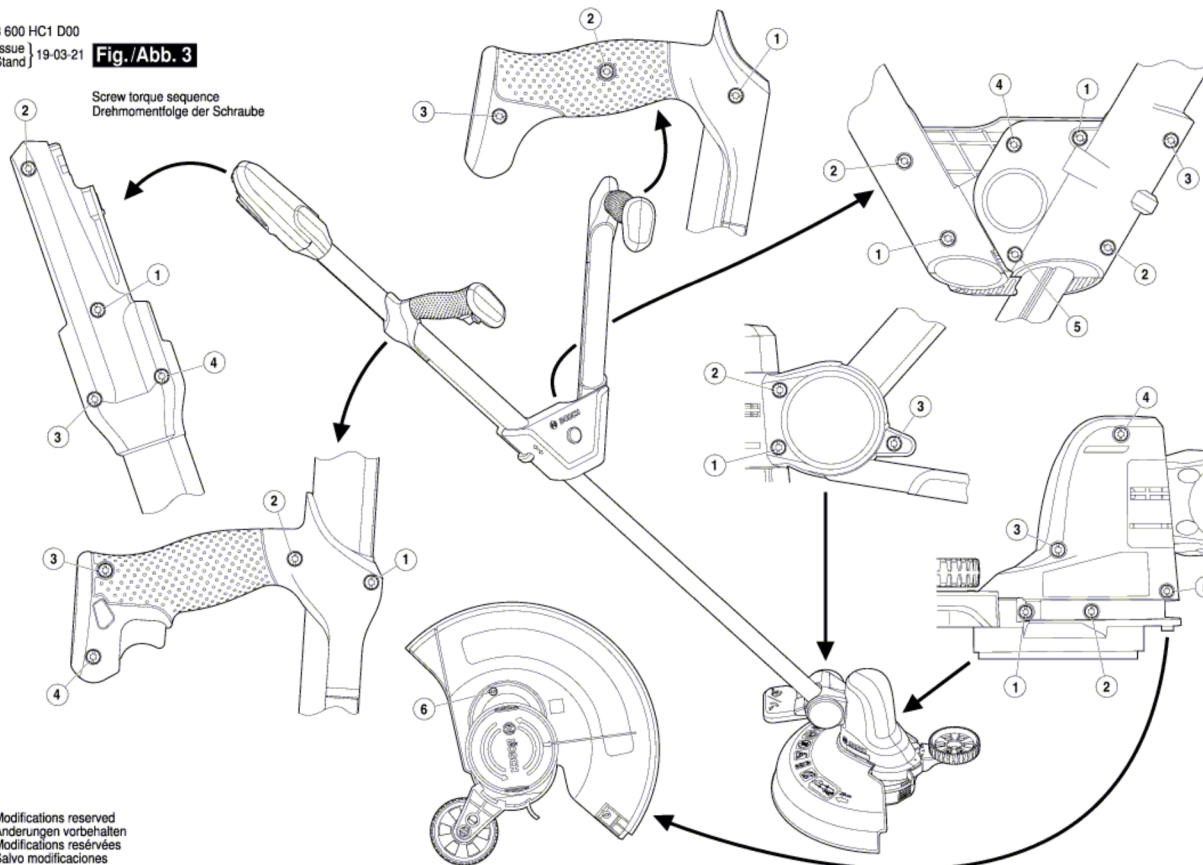


3 600 HC1 D00
Issue
Stand | 19-03-21

Fig./Abb. 3

Screw torque sequence
Drehmomentfolge der Schraube



Modifications reserved
Änderungen vorbehalten
Modifications réservées
Salvo modificaciones