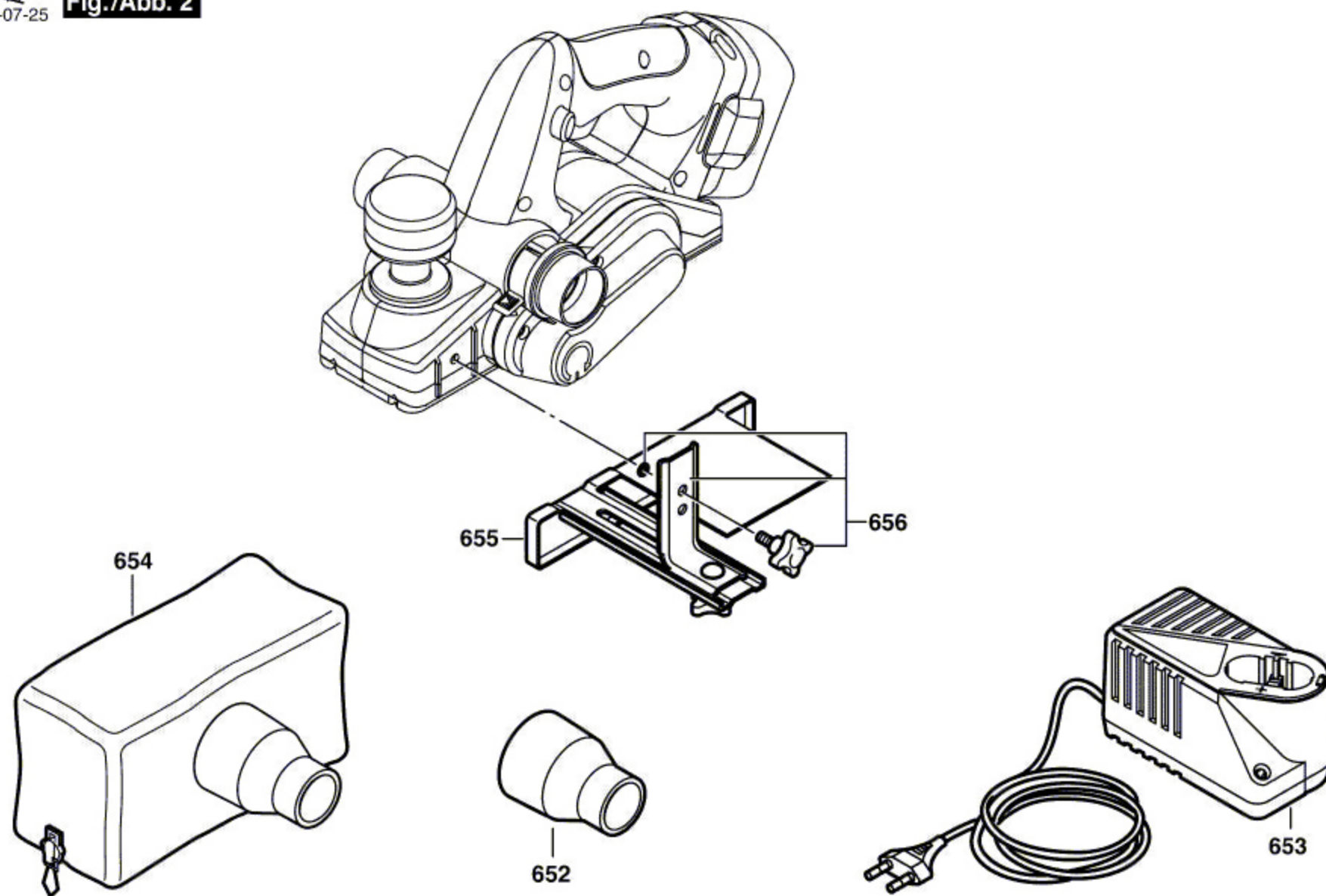


0 601 595 420

Stand }  
Issue } 02-07-25

**Fig./Abb. 2**



Änderungen vorbehalten  
Modifications reserved  
Modificaciones reservadas  
Salvo modificaciones